



## dCSS NevoSwitch 5 Eingänge - 2 Ausgänge

Noch nie war ein Multischalter so vielseitig

Kaskadierbarer Einkabel-Multischalter mit 5 Eingängen (1 x Terrestrisch passiv und 4 x SAT), 2 dCSS/dSCR-Teilnehmerausgänge die den SCR I (EN50494) und SCR II (EN 50607) Standard sowie den "Legacy Mode" unterstützen. Somit können damit neue und existierende Receiver betrieben werden .

Dynamischer Modus: Es können alle Transponder von einem Satelliten empfangen werden. Es können damit bis zu 16 Teilnehmer (nach EN 506+D1607) pro Ausgang über ein Kabel versorgt werden.

Mit der exklusiven Funktionalität DCFLEX verfügt der Multischalter über die Flexibilität von überall im System aus mit Strom versorgt zu werden. Somit kann der Installateur die für die jeweilige Anlage beste Möglichkeit zur Versorgung der Multischalter auswählen. Über einen Schalter (DC LINK) kann eingestellt werden ob der Multischalter von der Stromversorgung einer Kaskadenanlage isoliert wird oder nicht.

Ref.Nr.	714111
Art.Nr.	MSU5216C
EAN13	8424450186688

## Verpackung

---

**Karton** 1 Stk.

---

## Physische Daten

---

**Nettogewicht** 465,00 g

**Bruttogewicht** 465,00 g

**Breite** 137,00 mm

**Höhe** 120,00 mm

**Tiefe** 30,00 mm

---

## Highlights

---

- 2 Ausgänge für bis zu 16 Teilnehmer pro Ausgang
- Sehr kompakt
- Gussgehäuse bei Televes entwickelt und hergestellt
- DCFLEX Funktionalität
- Kann über 3 Möglichkeiten mit Strom versorgt werden: Durch ein Netzeil, über die SAT-Leitungen oder über die Receiverausgänge
- Einfach in eine bestehende Installation zu integrieren. Durch Ausschalten des SAT DC LINK wird der Multischalter bei angeschlossenem Netzeil lokal (oder über den STB) mit Strom versorgt, ohne die Kaskade zu belasten
- Erhöhte Sicherheit für die Receiver wenn die Multischalter von der Stromversorgung der Kaskade getrennt sind (RECEIVER POWER OFF). Wenn der Schalter auf ON ist sorgen die angeschlossenen Receiver für die Stromversorgung des Einkabelmultischalters
- Der Schalter TERR.DC ON trennt oder verbindet die Stromversorgung aus der Kaskade im terrestrischen Pfad. Dieser kann für die Speisung eines Mastverstärkers oder einer BOSS-Antenne, aber auch für die terrestrischen Zweige anderer Multischalter in einer Kaskade nützlich sein
- Mit einer Leistungsaufnahme von 10V bis 20V sind die dCSS Multischalter kompatibel mit vielen auf dem Markt verfügbaren Systemen
- Geringer Stromverbrauch, dadurch ökonomischer Betrieb (Receiverpowered)
- Auch in den neuen dCSS NevoSwitch Multischaltern wird die von Televes entwickelte TForce-Technologie eingesetzt. TForce sorgt für eine intelligente Pegelanpassung im terrestrischen Frequenzbereich

- Kompatibel mit vorhandenen Televes NevoSwitch Multischaltern.
- Vielseitig: Der Multischalter kann als Einzel- oder als Kaskadenschalter eingesetzt werden
- Eingänge und Durchschleifausgänge farblich markiert
- Europäische Qualität und Design, 100% bei Televes hergestellt und überprüft

## Gut zu wissen

---

### Was bedeutet dCSS Technologie?

Die dCSS-Technologie ist die Weiterentwicklung der bekannten SCR-Technologie, die Eigenschaften sind wie folgt:

Die SCR-Technologie (Satellite Channel Router) ermöglicht die vollständige Verteilung von Signalen eines oder mehrerer Satelliten an mehrere Benutzer über ein einziges Koaxialkabel.

Damit werden nicht mehr Kabel im Haus benötigt um weitere Empfangsgeräte zu bedienen, dies wird durch eine statische oder dynamische Benutzerbandzuordnung und die Verwendung von DiSEqC-Befehlen für die Satellitensignalabstimmung erreicht.

Rückblick: Der SCR Standard (EN50494) wurde bereits 2004 entwickelt. Basierend auf dem analogen Konzept berücksichtigte diese Technologie die Verwendung von bis zu 8 Benutzerbändern (User Bands) im Satelliten-ZF-Band (950 MHz-2150 MHz). Über spezielle DiSEqC-Signale teilt ein Receiver der Verteileinheit (LNB oder Multischalter) Ebene und Transponder des gewünschten Programmes mit.

Mit der dCSS Technology (Digital Channel Stacking Switch) und dem dazugehörigen Standard EN50607 wurden signifikante Verbesserungen eingeführt. Es können nun die Signale mehrere Satelliten auf maximal 32 Receiver verteilt werden die an nur einer einzigen Ableitung angeschlossen werden. Darüber hinaus ist die dCSS-Technologie rückwärtskompatibel mit SCR.

Einsatz findet die dCSS-Technologie in unterschiedlichen Anwendungen bei Einzel oder Mehrteilnehmerempfangsanlagen in Baumstrukturinstallationen, sowie im statischen oder dynamischen Betriebsmodus. Letztere ist eine flexible und kostengünstige Alternative zu den Kopfstellen mit Zwischenfrequenzverarbeitung, die mit der frühen analogen und digitalen Satellitenverteilungen einherging.

Ebenso kann die dCSS-Technologie mit Glasfaserverteilung kombiniert werden, was die Reichweite der

Satellitenverteilung erheblich erweitert.

Kurz gesagt, die dCSS-Technologie ist ein großer Schritt nach vorne bei der Verteilung von Satellitensignalen über ein einziges Koaxialkabel. Empfangsgeräte wie Homegateways, SAT-Receiver mit Mehrfachtuner und SAT>IP Anwendungen werden damit zukünftig mit Signalen versorgt werden.

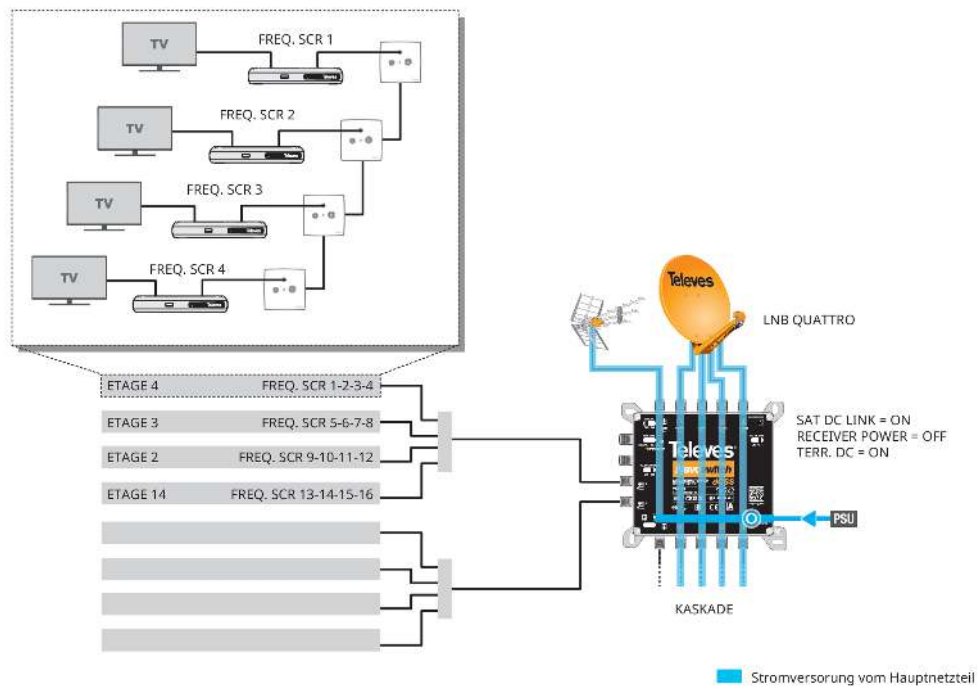
## Anwendungsbeispiel

---

### **DCSS KASKADE BSP. I**

Das dCSS-Multischalterkaskadensystem wird von einem einzigen 3A Netzteil versorgt.

Durch den „Receiver power“ Schalter sind die Receiver von der Kaskade DC entkoppelt und so gegen Überspannung geschützt.



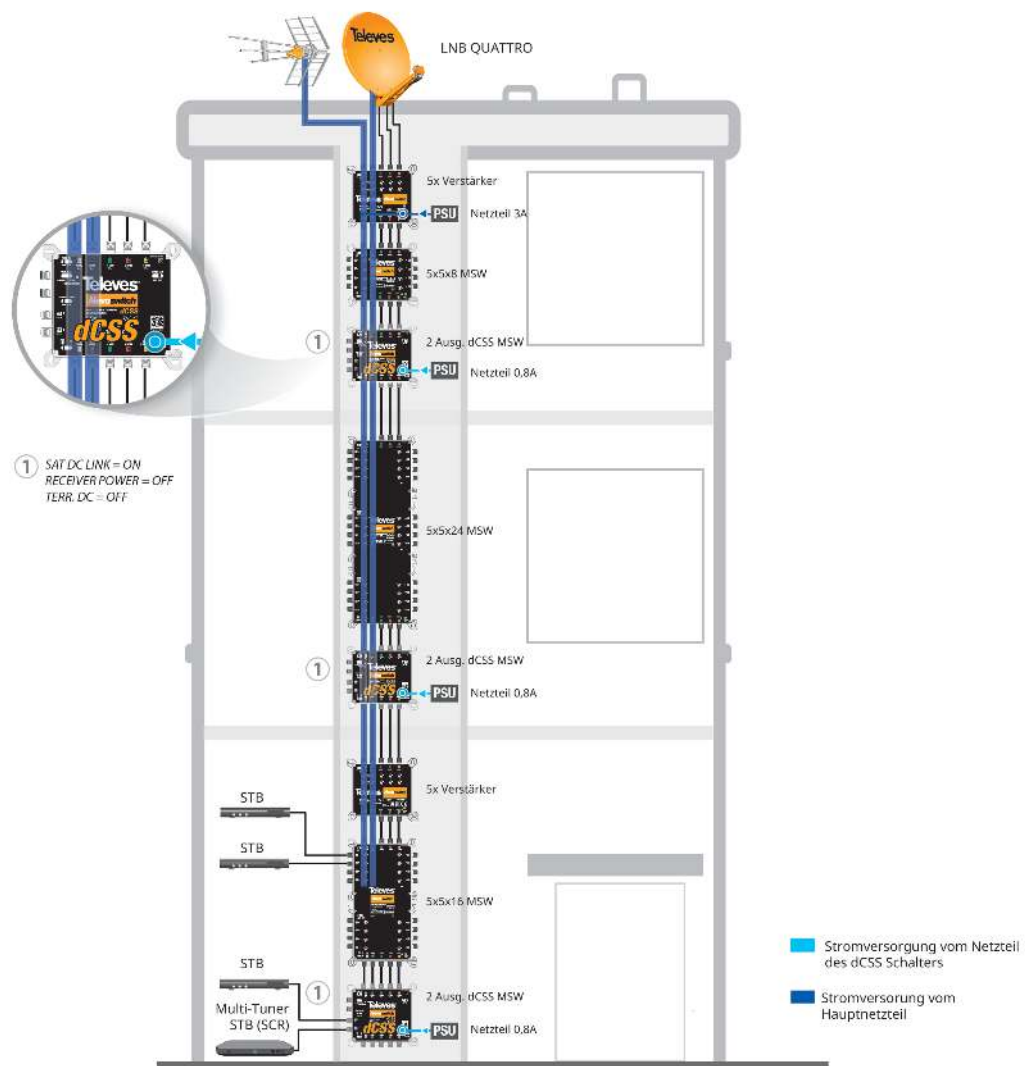
## DCSS KASKADE BSP. II

Das dCSS-Multischalterkaskadensystem wird von einem einzigen 3A Netzteil versorgt.

Durch den „Receiver power“ Schalter sind die Receiver von der Kaskade DC entkoppelt und so gegen Überspannung geschützt.

Der dCSS Nevoswitch unterstützt sowohl dCSS-fähige Receiver sowie auch Standard Receiver (Legacy Modus).





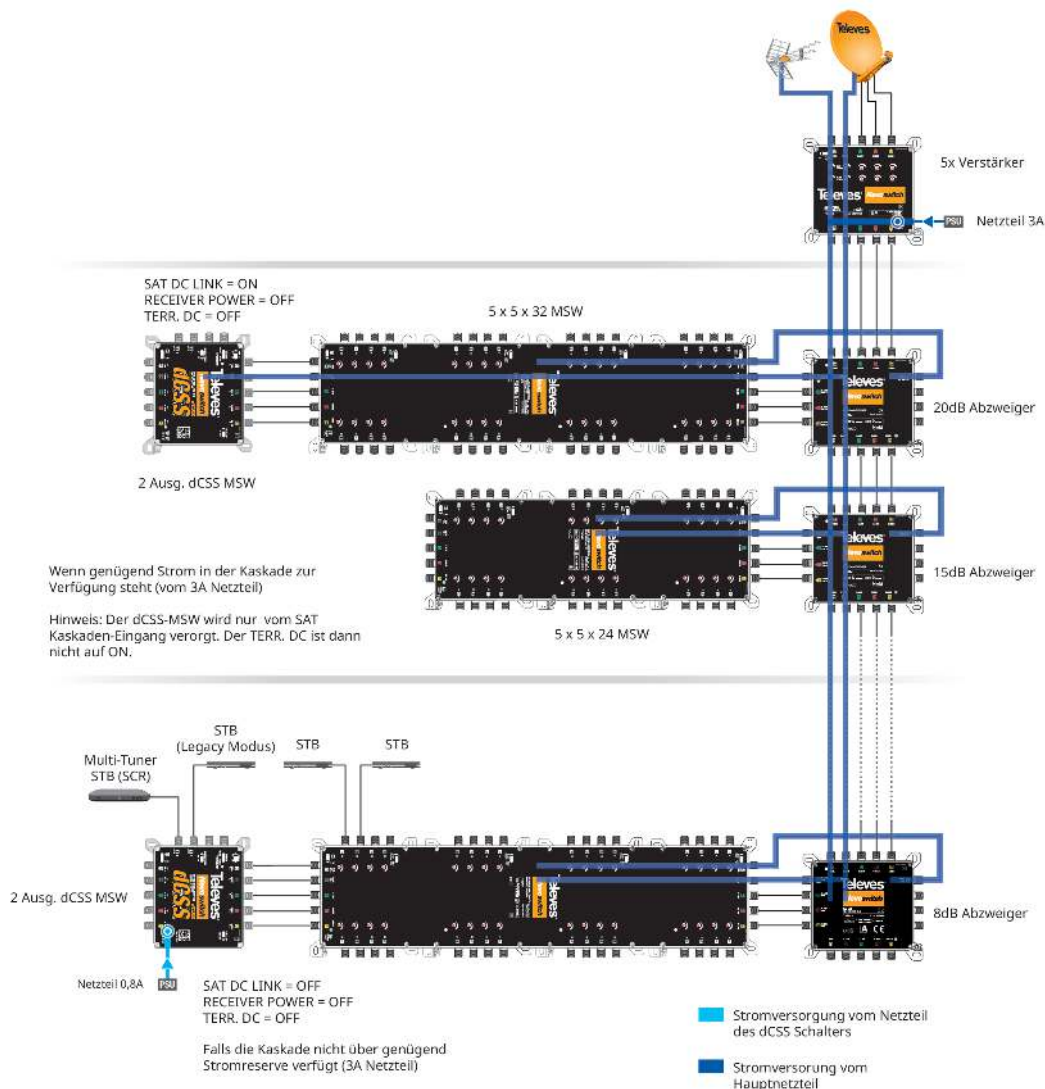
## ALS ERGÄNZUNG EINES BEREITS VORHANDENEN KASKADENSYSTEMS MIT ABZWEIGERN

Das 3A Netzteil versorgt die gesamte vorhandene Anlage (über V-Low-Anschluss und Terrestrisk).

Für ein hinzugefügten dCSS Multischalter gibt es 2 Möglichkeiten zur Stromversorgung:

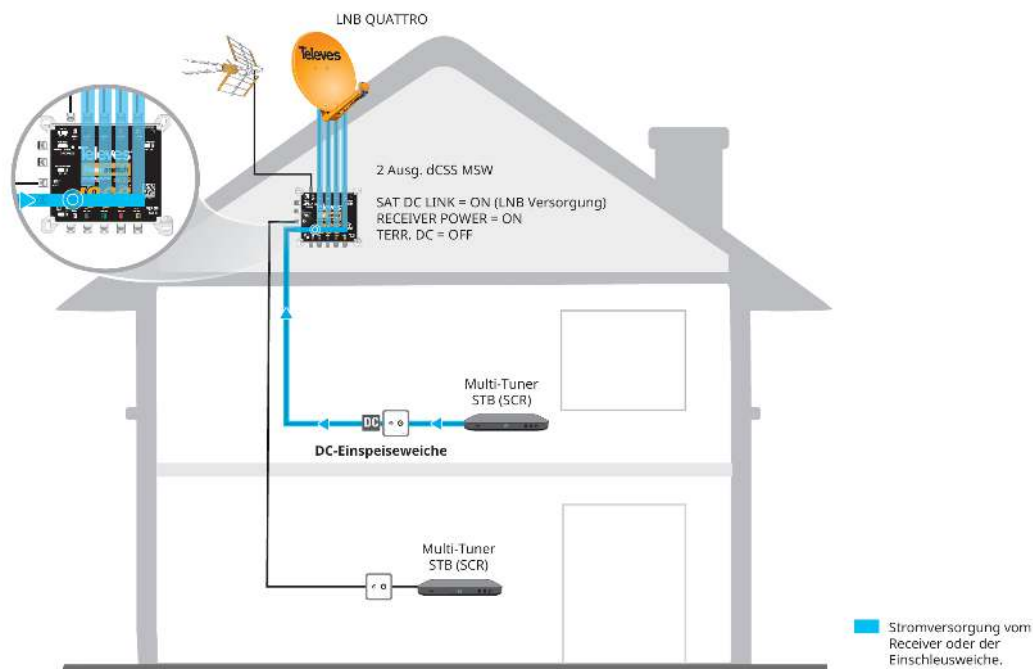
- Direkt aus der Kaskade wenn genügend Strom vorhanden ist (vom 3A Netzteil)

- Durch eine separates Netzteil, damit die Kaskade nicht beeinträchtigt wird.



## DCSS ANWENDUNG EINER EINZELEMPFANGSANLAGE

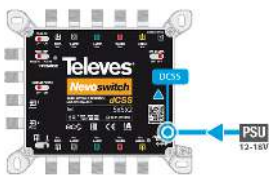
LNB und dCSS Multischalter werden über den Teilnehmerausgang durch einen Receiver oder eine Einschleusweiche versorgt.  
Ein Netzteil wird nicht benötigt.



## Funktionalitäten

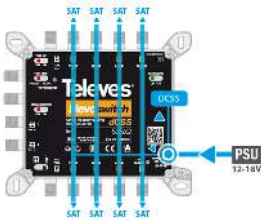
### 1) Stromversorgung über das Netzteil

Schalterstellungen: TERR.DC - OFF, TERR.AMP. - PASSIVE, RECEIVER POWER - OFF, SAT DC LINK - OFF



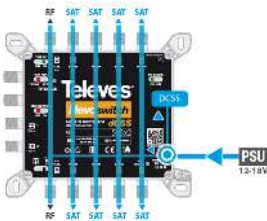
- NEIN, die Stromversorgung erfolgt nicht über die Receiver. /RECEIVER POWER = OFF/
- NEIN, die Stromversorgung erfolgt nicht über die SAT-Leitung (V-LOW, H-LOW, V-HIGH, H-HIGH) / SAT DC LINK = OFF/
- NEIN, die terrestrische Leitung wird nicht mit Spannung versorgt /TERR.DC = OFF/

Schalterstellungen: TERR.DC - OFF, TERR.AMP. - PASSIVE, RECEIVER POWER - OFF, SAT DC LINK - ON



- NEIN, die Stromversorgung erfolgt nicht über die Receiver. /RECEIVER POWER = OFF/
- JA, die SAT-Leitungen werden mit Spannung versorgt /SAT DC LINK = ON/
- NEIN, die terrestrische Leitung wird nicht mit Spannung versorgt /TERR.DC = OFF/

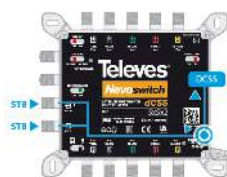
Schalterstellungen: TERR.DC - ON, TERR.AMP. - PASSIVE, RECEIVER POWER – OFF, SAT DC LINK – ON



- NEIN, die Stromversorgung erfolgt nicht über die Receiver. /RECEIVER POWER = OFF/
- JA, die SAT-Leitungen werden mit Spannung versorgt /SAT DC LINK = ON/
- Ja, die terrestrische Leitung (Stamm) wird mit Spannung versorgt/TERR. DC = ON

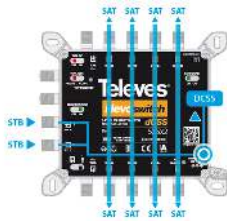
## 2) Stromversorgung über den Receiver

Schalterstellungen: TERR.DC – OFF, TERR.AMP. - PASSIVE, RECEIVER POWER – ON, SAT DC LINK – OFF



- JA, die Stromversorgung erfolgt über den Receiver /RECEIVER POWER = ON/.
- NEIN, der Satellitenanschluss ist nicht versorgt /SAT DC LINK = OFF/
- NEIN, der terrestrische Anschluss ist nicht versorgt /TERR.DC = OFF/

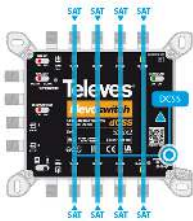
Schalterstellungen: TERR.DC - OFF, TERR.AMP. - PASSIVE, RECEIVER POWER – ON, SAT DC LINK – ON



- JA, die Stromversorgung erfolgt über den Receiver /RECEIVER POWER = ON/.
- JA, die SAT-Leitungen werden mit Spannung versorgt /SAT DC LINK = ON/
- NEIN, der terrestrische Anschluss ist nicht versorgt /TERR.DC = OFF/

### 3) Spannungsversorgung über den Satellitenleitungen (V-LOW, H-LOW, V-HIGH, V-HIGH, H-HIGH)

Schalterstellungen TERR.DC – OFF, TERR.AMP. - PASSIVE, RECEIVER POWER – OFF, SAT DC LINK – ON



- NEIN, die Stromversorgung erfolgt nicht über die Receiver. /RECEIVER POWER = OFF/
- NEIN, die SAT-Leitung wird nicht versorgt, aber JA die Stromversorgung erfolgt über die Verbindung /SAT DC LINK = ON/.
- NEIN, der terrestrische Anschluss ist nicht versorgt /TERR.DC = OFF/

## Technische Spezifikationen : Ref. 714111

Eingänge-Anzahl			5
Kaskadenausgänge-Anzahl			5
Teilnehmerausgänge-Anzahl			2
Frequenzbereich TERR.	MHz		47 ... 862
Frequenzbereich SAT.	MHz		950 ... 2150
Eingangsspegel TERR Active	dBµV		75 ... 100
Eingangsspegel TERR Passive	dBµV		65 ... 110
Eingangsspegel SAT.	dBµV		60 ... 97
Durchgangsdämpfung TERR.	dB		< 2,5
Durchgangsdämpfung SAT.	dB		2
Kreuzpolarisation	dB		> 30
dCSS-Ausgangsmodus			Legacy / SCR I / SCR II
dCSS-Standard			Deutschland (EN50494/EN50607)
UB-Bandbreite	MHz		46
dCSS-Teilnehmer- Bänder			16
Ausgangsspannung SAT	dBµV		84
Ausgangsspannung 2CH DBV-T	dBµV		84
Verstärkung TERR Aktiv 1...4	dB		12 ... 15
Dämpfung TERR Passive	dB		-16
Automatische Verstärkungsanpassung TERR Aktiv	dB		25
Möglichkeiten der Stromversorgung			PWR-Anschluss / dCSS-Teilnehmerausgang (STB ON) / VL/VH/HL/HH-Stammleitungen
Spannungsversorgung	Vdc		11 ... 20
Spannungsversorgung TERR	Vdc		11 ... 20
Max. Stromaufnahme (@12V): dCSS + Terr. Amp. + Auto load	mA		425
Max. Stromaufnahme (@18V): dCSS + Terr. Amp. + Auto load	mA		302
Max. Strom Eingänge TERR	mA		500
TN-Ausgang max. Strom	A		1
HF Stammleitungen max. Strom	A		3
Betriebstemperatur	°C		-5 ... 45
Schutzindex (IP)			20