

# INNOVA BOSS

TERRESTRISCHE ANTENNE MIT TFORCE TECHNOLOGIE



## Aktive Zimmerantenne zur Plug & Play Installation

- Intelligente BOSS-Antenne mit TForce-Technologie erweitert
- Plug & Play: Antenne ohne Ausrichten einfach anschließen
- Stromversorgung über USB-Netzteil oder den TV



BOSS TECH



ULTRA HD 4K



STROMVERSORGUNG  
ÜBER USB



PLUG & PLAY

Televes®



[www.televes.com](http://www.televes.com) | [www.televescorporation](http://www.televescorporation)



Televes Corporation

## BESCHREIBUNG

**INNOVA BOSS** ist die Zimmerantenne speziell für den Empfang von DVB-T/T2-Signalen in Innenräumen.

Es handelt sich dabei um eine omnidirektionale und aktive Antenne, die nicht mehr ausgerichtet werden muss: Plug & Play

Zusätzlich kann der aktive Modus über ein herkömmliches Smartphone-Netzteil oder über den USB-Anschluss des Fernsehers aktiviert werden, was die Installation nochmals erleichtert.

## DIE TFORCE TECHNOLOGIE:

**Televes hat das Antennendesign neu interpretiert.** Bisher war eine Antenne nur die Empfangskomponente einer TV-Anlage, deren Hauptmerkmale Gewinn und Richtwirkung waren. Die Einführung einer intelligenten Technologie wie BOSS bietet den Antennen in diesem Bereich die Möglichkeit, sehr schwache Signale zu empfangen, ohne von sehr starken Signalen beeinflusst zu werden und so Schwankungen im Ergebnis zu vermeiden: Das Konzept des Dynamikbereichs erweist sich als das bedeutendste unter den Qualitätsparametern.

Die Entwicklung eines auf Basis von MMIC-Komponenten entwickelten BOSS-Gerätes mit der TForce-Technologie ist ein außergewöhnlicher Meilenstein in der Dynamikbereichsoptimierung.

Die Technologie, die einst den Empfang von schwachen Signalen von entfernten Satelliten ermöglichte, erlaubt nun die Erweiterung der Reichweite in DVB-T-Anlagen.

TForce Video anschauen  
[de.televes.com/tforce](http://de.televes.com/tforce)







## EIGENSCHAFTEN

Das BOSS Tech System **regelt automatisch den Pegel des empfangenen Signals** (entweder sehr hoch oder sehr niedrig), um immer einen optimalen Ausgangspegel zu liefern.



Das neue Design mit TForce-Technologie macht diese aktive Antenne noch vielseitiger:

- **HOHER DYNAMIKBEREICH:**  
Ermöglicht einen hochwertigen Fernsehempfang bei einer Vielzahl von kritischen Empfangssituationen, von Bereichen mit sehr schwachen Signalen bis hin zu Installationen mit hohen Empfangspegeln.
- **ERWEITERUNG DES DVB-T EMPFANGSBEREICHS**
- **EINEN STABILEREN EMPFANG:**  
Signalschwankungen oder Fading haben keine Beeinträchtigung der TV-Installation zur Folge.

	REF.Nr.	ART.NR.	BESCHREIBUNG	EAN 13
	<b>INNOVA BOSS</b>			
	130240	INNOVATF1	DVB-T INNENANTENNE AKTIV (BIS K60) TFORCE	8424450199176
	130220	INNOVATF2	DVB-T INNENANTENNE AKTIV (BIS K48) TFORCE	8424450199190
	<b>INNOVA BOSS MIX</b>			
	130340	INNOVATFVU1	DVB-T INNENANTENNE VHF/UHF AKTIV (BIS K60)	8424450199183
	130320	INNOVATFVU2	DVB-T INNENANTENNE VHF/UHF AKTIV (BIS K48)	8424450199206

## AKTIVE ZIMMERANTENNEN ZUR PLUG & PLAY INSTALLATION



### BESTICHT DURCH

#### ■ Plug & play:

Schnelle und einfache Installation.

#### ■ Mehrere Möglichkeiten der Stromversorgung

- Durch den 5V USB Anschluss des TV (USB-MicroUSB-Kabel im Lieferumfang enthalten).
- Mit einem herkömmlichen USB-Netzteil.
- Stromversorgung über den Receiver (über den HF Ausgang).

#### ■ Verbesserter BIII-Empfang:

Die Teleskopantennen verbessern den BIII-Empfang.

#### ■ Geringer Stromverbrauch im intelligenten Modus

#### ■ LTE Ready:

Entwickelt zur Optimierung der LTE Bandunterdrückung (Handy-Störstrahlung) durch elektronische Filterung. Mehrere Versionen, die der ersten (LTE790) oder zweiten (LTE700) digitalen Dividende entsprechen.

### WEITERE EIGENSCHAFTEN

#### ■ Unauffälliges und elegantes Design.

#### ■ Zwei Betriebsarten:

Im **intelligenten (aktiven)** Modus (mit Antennenspeisung) bietet die BOSS-Technologie eine automatische Steuerung zur Korrektur von Signalschwankungen und zur Aufrechterhaltung eines optimalen Ausgangssignals.

Im **passiven** Modus (ohne Spannungsversorgung) wird das Signal durchgeschleust.

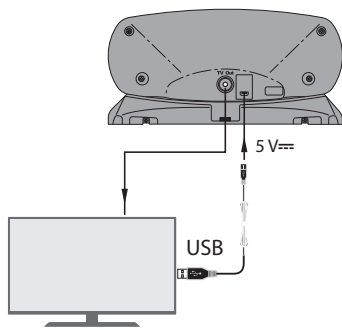
#### ■ Die Elektronik im Inneren der Antenne reduziert die durch Umgebung verursachten Störungen erheblich.

#### ■ Als Rundstrahlantenne kann sie sowohl in horizontaler als auch in vertikaler Lage installiert werden.

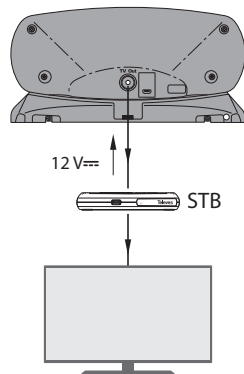
# INNOVA BOSS ANTENNE MIT TFORCE TECHNOLOGIE

## STROMVERSORGUNGSOPTIONEN DER ANTENNE

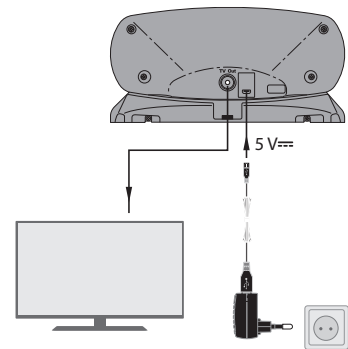
### AKTIVER MODUS



Über den TV (USB Anschluss)

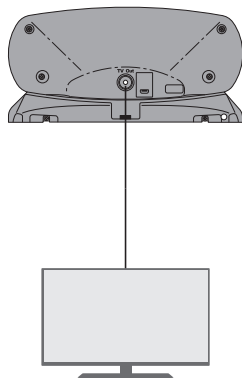


Über den Receiver  
(HF Anschluss)



Mit USB Netzteil

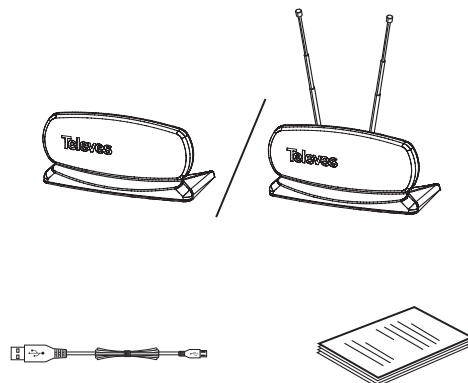
### PASSIVER MODUS



Ohne Netzteil

LIEFERUMFANG

- Antenne
- USB-MicroUSB Kabel zur Stromversorgung
- Benutzerhandbuch



## INDOOR INTELLIGENT ANTENNA WITH PLUG & PLAY INSTALLATION



**INNOVA BOSS**



**INNOVA BOSS MIX**

TECHNISCHE SPEZIFIKATION

Referenzen		LTE790	130240	130340	
		LTE700	130220	130320	
Frequenzbereich	MHz	LTE790	470 - 790	174 - 230	470 - 790
		LTE700	470 - 694	174 - 230	470 - 694
Kanäle		LTE790	21-60	5-12	21-60
		LTE700	21-48	5-12	21-48
Gewinn	dBi		20*	17*	20*
Rauschmaß	dB		3	3,5	3
Stromversorgung/ Verbrauch	USB	V/mA			
	Koax.				
				5/60	
				12/60	
Schutzindex	IP				20
Gewicht	g				350
Abmessungen	mm	215x102x105	215 x 102 x 105 (Teleskopantennen eingefahren)		
			215 x 405 x 105 (Teleskopantennen aus gezogen)		

\* Automatische Regelung der Verstärkung im aktiven Modus (mit Netzteil).  
Gilt nicht im passiven Modus.

