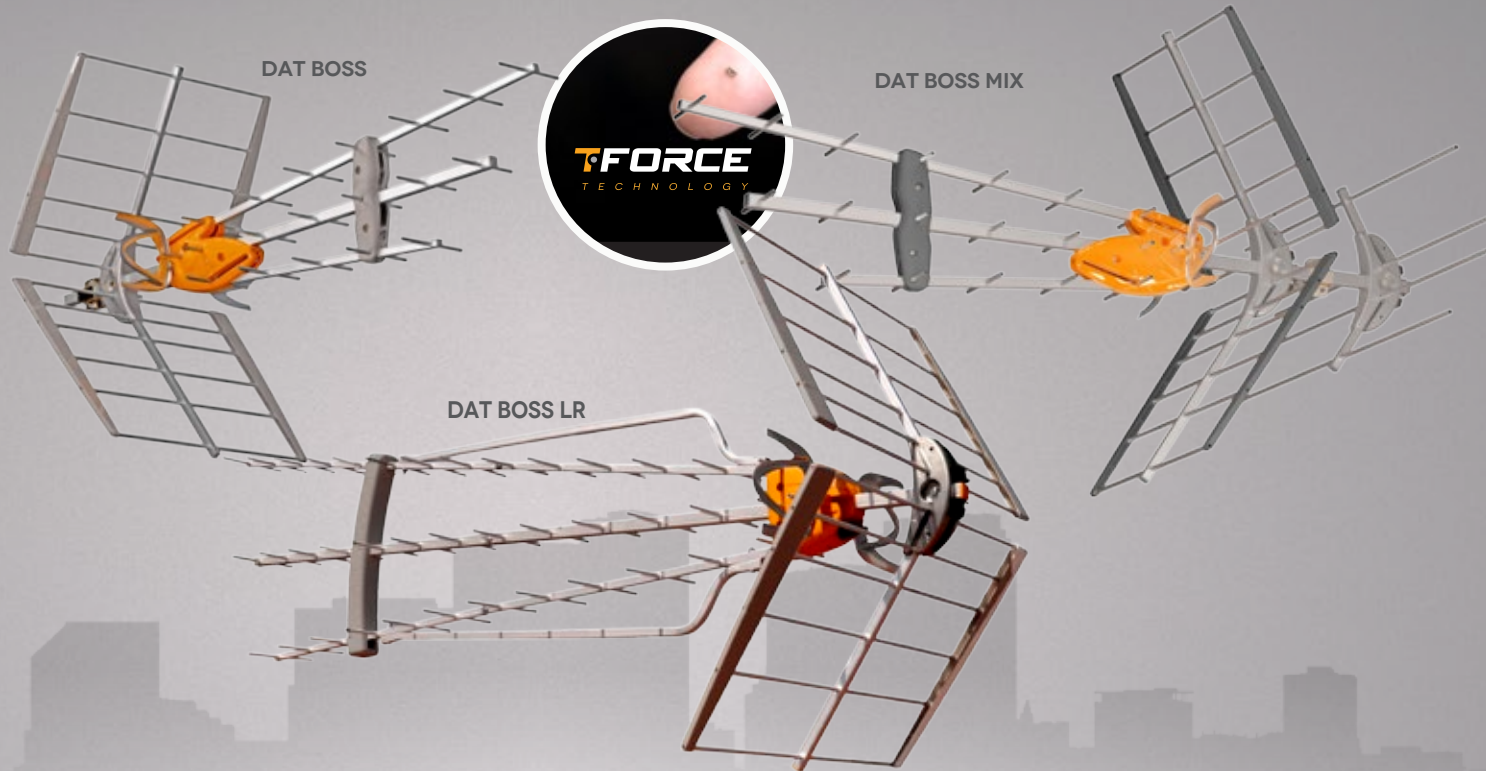


DATBOSS

DIE KOMPLETTE ANTENNENSERIE IST MIT DER TFORCE TECHNOLOGIE AUSGESTATTET

Wenn es um die Entwicklung und das Design elektronischer Komponenten geht hat bei Televes eine neue Epoche begonnen, in der es möglich ist integrierte Schaltungen (IC) zu entwickeln, die im Mikrowellenfrequenzbereich arbeiten.

TForce basiert auf der Fertigung von Galliumarsenid (GaAs) Halbleiterverbindungen, **die den Produkten neue und schwer zu übertreffende Funktionen verleihen.**



**FALLS EIN SIGNAL MIT DER DATBOSS NICHT
EMPFANGEN WIRD,
KANN ES NICHT EMPFANGEN WERDEN!**

QR CODE SCANNEN & VIDEO ANSEHEN



A00391

DE.TELEVES.COM/DATBOSS



HOHER
DYNAMIKBEREICH



GROSSE DVB-T/T2
EMPFANGSREICHWEITE



HOHER
GEWINN



NIEDRIGES
RAUSCHMASS



HERGESTELLT
IN EUROPA



100% Designed, Developed & Manufactured in Televes Corporation
televescorporation ■ televes.com ■ televes@televes.com

Televes[®]

BESCHREIBUNG

Televes hat sein Antennenkonzept neu entwickelt. Bisher war eine Antenne nur der Signalempfänger in einer TV-Anlage, dessen wichtigste Eigenschaft die Verstärkung und Ausrichtbarkeit war. Die Integration eines intelligenten Bausteins wie BOSS sorgt in der Antennentechnologie dafür, dass sehr schwache Signale empfangen werden können ohne durch sehr starke Signale gestört zu werden und dass die Signal-schwankungen keine Auswirkungen auf das Ausgangssignal mehr haben: Der Dynamikbereich ist somit einer der wichtigsten Qualitätsparameter.

Die Entwicklung der DATBOSS-Antenne mit auf der Nutzung von MMIC Bauteilen basierender TForce-Technologie, ist ein Meilenstein in der Optimierung des Dynamikbereichs. Eine Technologie, die in der Raumfahrt zur Wiederherstellung schwacher Signale von verlorenen Raumschiffen verwendet wird, ist jetzt auch für terrestrische Antennen verfügbar und ermöglicht die Erweiterung des Reichweitenbereichs in DVB-T/T2-Installationen.

DAT BOSS mit TForce-Technologie ist ein einzigartiges und universelles Empfangssystem terrestrischer Fernsehsignale: falls es die DATBOSS-Antenne nicht empfängt, ist es nicht empfangbar.



Sehen Sie sich das TForce-Video an.
de.televes.com/tforce



HAUPT-EIGENSCHAFTEN

Der in der DATBOSS Antenne integrierte BOSS-Baustein **steuert automatisch die empfangene Signalstärke** (egal ob hoch oder niedrig), um immer den optimalen Signalausgangspegel zu bieten. Die Neuentwicklung mit TForce-Technologie macht diese Antennen jetzt noch vielseitiger:

■ HOHER DYNAMIKBEREICH:

zum Empfang von digitalem terrestrischen Fernsehen in Gebieten mit schwierigen Empfangsbedingungen - entweder sehr schwache oder zu starke Empfangssignale.

■ VERGRÖßERTER DVB-T/T2 REICHWEITENBEREICH:

bis zu 27% mehr als ältere Modelle.

■ STABILER EMPFANG

Signalschwankungen oder "Fading" haben keine Auswirkungen auf den Fernsehempfang mehr.

■ SEHR GUTE C/N-WERTE:

durch ein Rauschmaß von nur 1,2dB.

■ HOHER GEWINN:

die TForce-Technologie sorgt bei der DATBOSS-Antenne für eine um bis zu 13dB höhere Verstärkung, die im intelligenten Modus bis zu 45dBi erreichen kann.

BESTICHT DURCH

■ Niedriger Stromverbrauch

■ Komplettes Produktsortiment:

DAT BOSS

DAT BOSS MIX

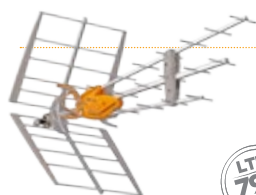
DAT BOSS LR

■ Einzel- und Sammelverpackung.

■ An die 1. (LTE790) oder 2. (LTE700) digitale Dividende angepasste Filterung.

DATBOSS ANTENNE MIT TFORCE-TECHNOLOGIE

DAT SERIE IM ÜBERBLICK: DIE RICHTIGE ANTENNE FÜR JEDEN EINSATZ!



DAT BOSS: LA PRIMERA ANTENA INTELIGENTE DE UHF

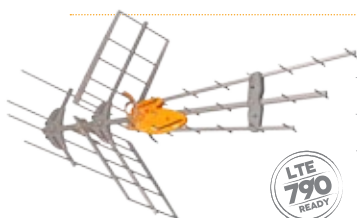


REF.NR.	ART.NR	BESCHREIBUNG	EAN 13
FILTER AB 790 MHZ			
149944	DATTFORCE1	ANT.DAT BOSS UHF(C21-60) G 45dBi Einzelverpackung	8424450186398
FILTER AB 700 MHZ			
149924	DATTFORCE2	ANT.DAT BOSS UHF(C21-48) G 42dBi Einzelverpackung	8424450185001

G. UHF
45dBi



DAT BOSS MIX: KOMBIANTENNE FÜR UHF UND VHF EMPFANG

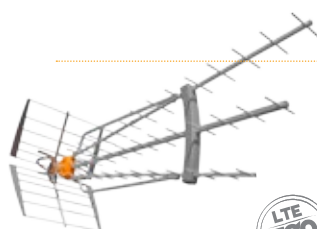


REF.NR.	ART.NR	BESCHREIBUNG	EAN 13
FILTER AB 790 MHZ			
149441	DATVUTFORCE1	VHF/UHF-Antenne (C5-12/21-60) passiv/aktiv nur mit Zubehör NT24F in Einzelverpackung	8424450185391
FILTER AB 700 MHZ			
149421	DATVUTFORCE2	VHF/UHF-Antenne (C5-12/21-48) passiv/aktiv nur mit Zubehör NT24F in Einzelverpackung	8424450185421

G. UHF
44dBi



G. BIII
36,5dBi



DAT BOSS LR: UHF-ANTENNA FÜR SCHWIERIGE EMPFANGLAGEN



REF.NR.	ART.NR	BESCHREIBUNG	EAN 13
FILTER AB 790 MHZ			
149740	DATLRTFORCE1	UHF- Antenne (C21-60) passiv / aktiv nur mit Zubehör NT24F in Einzelverpackung	8424450185049
FILTER AB 700 MHZ			
149721	DATLRTFORCE2	UHF- Antenne (C21-48) passiv / aktiv nur mit Zubehör NT24F in Einzelverpackung	8424450185360

G. UHF
47dBi



SONSTIGE EIGENSCHAFTEN

- **Betriebsmöglichkeiten im aktiven (intelligenten) oder passiven Modus** (ohne Stromversorgung).
- Das DAT Design, das auf 3 Yagi Antennen mit asymmetrischen **Richtantennen basiert**, bietet eine hohe Ausrichtbarkeit und ein optimales Strahlungsdiagramm.
- **Spezial-Dipol mit Doppel-"U"**: das Vor-Rück-Verhältnis liefert einen sehr flachen Frequenzgang.
- **Vollständig geschirmter Anschlusskasten**, der das BOSS-System vor Rauschen schützt und geerdet ist, um Schutz vor Stromschlägen zu bieten.
- Aus (rostfreiem) **Aluminium hergestellt** - für eine lange Lebensdauer.
- Für **Transport und Lagerung** optimiert - die in Sammelverpackungen gelieferten Antennen verfügen über einen Klapp- und Faltmechanismus für eine einfache Montage.
- **Komplett automatisierte Fertigung**, die strengen Qualitätskontrollen unterliegt

FALLS EIN SIGNAL MIT DER DAT-BOSS NICHT EMPFANGEN WIRD, IST ES NICHT EMPFANGBAR

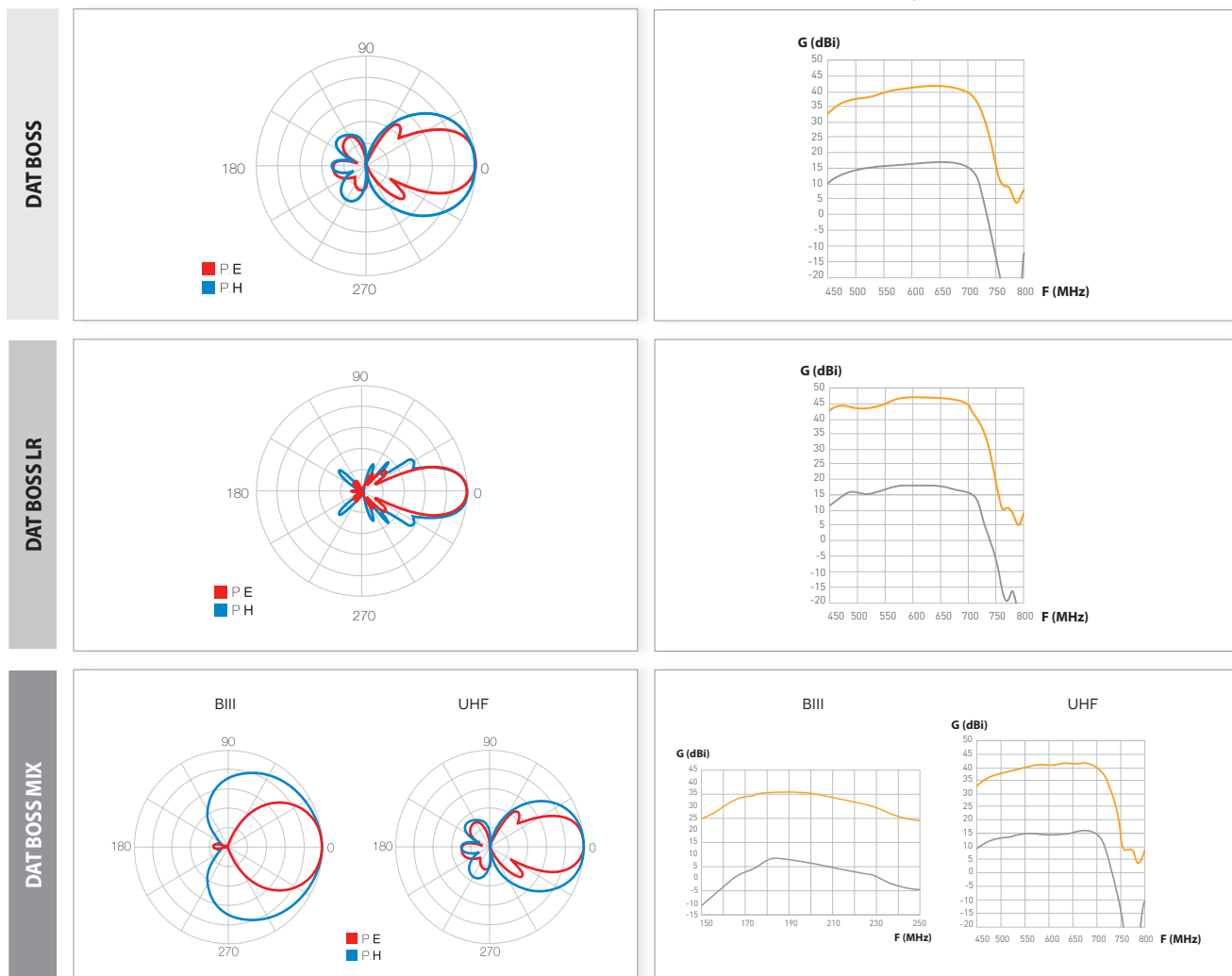
TECHNISCHE SPEZIFIKATIONEN

Ref.		DAT BOSS 149944 149924		DAT BOSS LR 149740 / 149721		DAT BOSS MIX 149441 / 149421			
Frequenzbereich	MHz	470 - 790 (C.21 - C.60) 470 - 698 (C.21 - C.48)		470 - 790 (C.21 - C.60) 470 - 698 (C.21 - C.48)		174 - 230 (C.5 - C.12) 174 - 230 (C.5 - C.12)	470 - 790 (C.21 - C.60) 470 - 698 (C.21 - C.48)		
Modus		AUS (passiv)	EIN (aktiv)	AUS	EIN	AUS	EIN	AUS	EIN
Gewinn	dBi	17	45 max.* 42 max.*	19	47 max.* 47 max.*	8,5	36,5 max.*	16	44 max.* 41 max.*
Ausgangspegel	dBμV	----	Auto*	----	Auto*	----	Auto*	----	Auto*
Rauschmaß	dB	----	1,2 (typ)	----	1,2 (typ)	----	1,2 (typ)	----	1,2 (typ)
Signalpegel (empfohlen)	dBμV	>75	< 75	>75	< 75	>75	< 75	>75	< 75
Netzspannung	V	0	12-24	0	12-24	0	12-24	0	12-24
Stromverbrauch	mA	----	40 max.	----	40 max.	----	40 max.	----	40 max.
Beam	°	30		27		30			
Windlast	N	120 (@ 130 Km/h) 165 (@ 150 Km/h)		141 (@ 130 Km/h) 194 (@ 150 Km/h)		120 (@ 130 Km/h) 165 (@ 150 Km/h)			

* Die Verstärkung verändert sich automatisch entsprechend der Ausgangspegels

STRAHLUNGSMUSTER

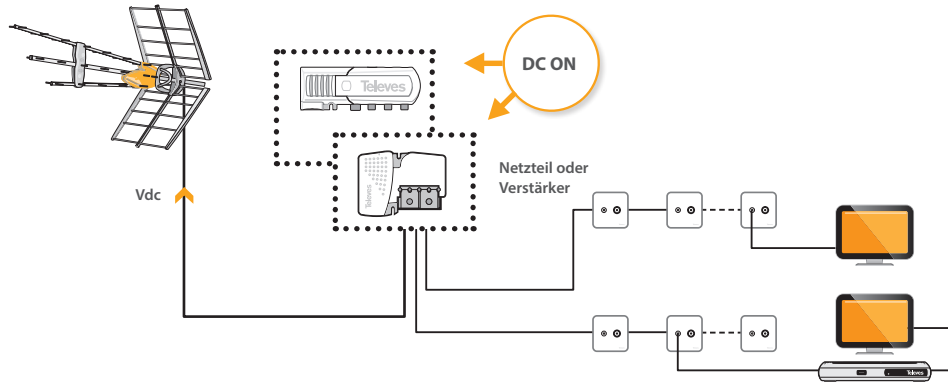
FREQUENZGANG



■ BOSS AKTIVIERT ■ BOSS DEAKTIVIERT

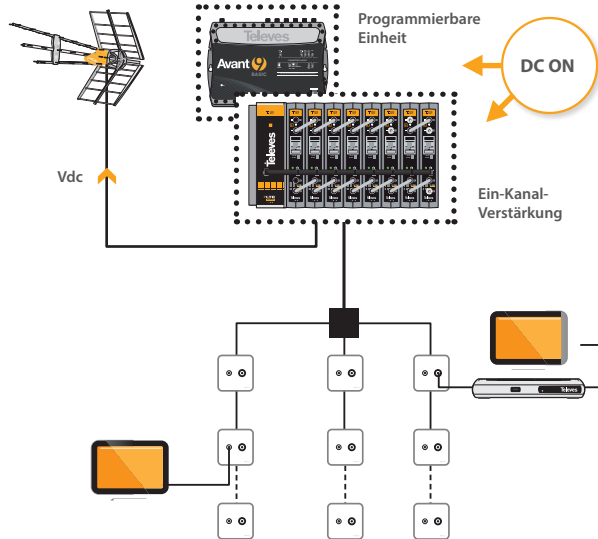
ANWENDUNGSBEISPIEL

AKTIVIERUNG DER BOSS-TECHNOLOGIE DURCH EIN NETZTEIL ODER ÜBER EINEN VERSTÄRKER



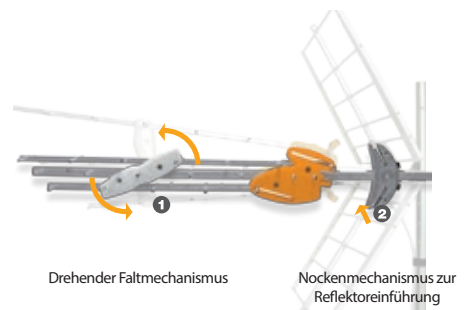
ANWENDUNGSBEISPIEL

AKTIVIERUNG DER BOSS-TECHNOLOGIE ÜBER DIE KOPFSTATION



MONATGESYSTEM

DAT BOSS UND DAT BOSS MIX



DAT BOSS LR

