

Televes®



NEVOswitch 9x

ES Hoja Técnica

PT Folha Técnica

FR Notice technique

EN Data Sheet

IT Manuale Tecnico

DE Anleitung

PL Karta katalogowa

RU Техническое описание

AR ورقة البيانات

ES Importantes instrucciones de seguridad

Condiciones generales de instalación

1. Lea las instrucciones.
2. Conserve estas instrucciones.
3. Preste atención a todas las advertencias.
4. Siga todas las instrucciones.
5. No utilice este aparato cerca del agua.
6. Limpie la unidad sólo con un paño seco.
7. No bloquee las aberturas de ventilación. Realizar la instalación de acuerdo con las instrucciones del fabricante.
8. No la instale cerca de fuentes de calor tales como radiadores, registros de calor, estufas u otros aparatos (incluyendo amplificadores) que produzcan calor.
9. Utilice solamente los aditamentos/accesorios especificados por el fabricante.
10. Solicite todas las reparaciones a personal de servicio cualificado. Solicite una reparación cuando el aparato se haya dañado de cualquiera forma, se ha derramado líquido o han caído objetos dentro del aparato, el aparato ha sido expuesto a la lluvia o humedad, no funciona normalmente, o haya sufrido una caída.

Atención

- El aparato no debe ser expuesto a caídas o salpicaduras de agua. No situar objetos o recipientes llenos de líquidos, como vasos, sobre o cerca del aparato.

Instalación segura

- La temperatura ambiente no debe superar los 45°C.
- No situar el equipo cerca de fuentes de calor o en ambientes de humedad elevada.
- No situar el equipo donde pueda estar sometido a fuertes vibraciones o sacudidas.
- Deje un espacio libre alrededor del aparato para proporcionar una ventilación adecuada.
- No situar sobre el aparato fuentes de llama desnuda, tales como velas encendidas.

Simbología



Equipo diseñado para uso en interiores.



El equipo cumple los requerimientos del marcado CE.



El producto cumple la certificación EAC.

PT Instruções importantes de segurança

Condições gerais da instalação

1. Leia as instruções.
2. Conserve estas instruções.
3. Preste atenção a todas as advertências.
4. Siga todas as instruções.
5. Não use o equipamento perto da água.
6. Limpe o equipamento somente com um pano seco.
7. Não bloqueie as aberturas de ventilação. Realize a instalação de acordo com as instruções do fabricante.
8. Não instale perto de fontes de calor, como radiadores, aquecedores, fogões ou outros aparelhos (incluindo amplificadores) que produzam calor.
9. Utilizar apenas ligações / acessórios especificados pelo fabricante.
10. Solicite todas as reparações a pessoas qualificadas. Solicitar uma reparação quando o aparelho tenha sido danificado de alguma forma, se derramou líquido ou se tiver caído objetos dentro do aparelho. Ser o aparelho foi exposto à chuva ou humidade ou se tiver caído, normalmente não funciona.

Atenção

- O aparelho não deve ser exposto a salpicos de água. Não coloque recipientes de líquidos, como vasos, sobre o perto do aparelho.

Instalação segura

- A temperatura ambiente não deve exceder 45 °C.
- Não coloque o equipamento perto de fontes de ambientes de calor ou humidade elevada.
- Não coloque o equipamento em locais onde possa estar sujeita a vibrações ou choques fortes.
- Deixe um espaço à volta do equipamento para fornecer ventilação adequada.
- Não coloque sobre o aparelho fontes de chama.

Simbologia



Equipamento projectado para uso no interior.



O equipamento cumpre os requisitos da marcação CE.



Este equipamento cumpre com a certificação EAC.

FR Consignes de sécurité importantes

Conditions générales d'installation

1. Lire les instructions.
2. Conserver ces instructions.
3. Respecter tous les avertissements.
4. Suivre toutes les instructions.
5. Ne pas utiliser cet appareil à proximité de l'eau.
6. Nettoyer le produit uniquement avec un chiffon sec.
7. Ne jamais bloquer les ouvertures de ventilation. Effectuer l'installation en suivant les instructions du fabricant.
8. Ne pas installer le produit à proximité de sources de chaleur, type radiateurs, four, poêles ou tout autre appareil (y compris les amplificateurs) produisant de la chaleur.
9. Utiliser uniquement des compléments/accessoires spécifiés par le fabricant.
10. Pour toute réparation, se référer au personnel qualifié. Demander une réparation lorsque l'appareil est endommagé d'une façon quelconque, avec du liquide, par intrusion d'objets, suite à une exposition à la pluie ou à l'humidité, et lorsqu'il ne fonctionne pas normalement, ou qu'il a chuté.

Attention

- L'appareil ne doit pas être exposé à des gouttes d'eau ou à des éclaboussures. Ne jamais placer de récipients remplis de liquide, type pot de fleurs, sur ou à proximité de l'appareil.

Installation sécurisée

- La température ambiante ne doit pas dépasser 45 °C.
- Ne pas positionner l'appareil à proximité de sources de chaleur ou dans des milieux de forte humidité.
- Ne pas placer l'appareil dans des lieux où il peut être soumis à de fortes vibrations ou à des chocs.
- Laisser un espace autour de l'appareil pour permettre une ventilation adéquate.
- Ne pas placer sur l'appareil des objets à flamme nue, tels que des bougies allumées.

Symboles



Utilisation en intérieur uniquement.



Ce symbole indique que le matériel remplit les normes du marquage CE.



Le produit est conforme à la certification EAC.

EN Important Safety Instructions

Important safety instructions

1. Read these instructions.
2. Keep these instructions.
3. Read all warnings.
4. Follow all instructions.
5. Do not use this apparatus near water.
6. Clean only with a dry cloth.
7. Do not block any ventilation openings. Install in accordance with the manufacturer's instructions.
8. Do not install near any heat sources such as radiators, heat registers, stoves, or other apparatus (including amplifiers) that produce heat.
9. Only use attachments/accessories specified by the manufacturer.
10. Refer all servicing to qualified service personnel. Servicing is required when the apparatus has been damaged in any way, liquid has been spilled or objects have fallen into the apparatus, the apparatus has been exposed to rain or moisture, does not operate normally, or has been dropped.

Warning

- Apparatus shall not be exposed to dripping or splashing and no objects filled with liquids, such as glasses, shall be placed on the apparatus.

Safe installation

- Ambient temperature should not be higher than 45°C.
- Do not place the equipment near heat sources or in a highly humid environment.
- Do not place the equipment in a place where it can suffer vibrations or shocks.
- Please allow air circulation around the equipment.
- Do not place naked flames, such as lighted candles on or near the product.

Symbology



Equipment designed for indoor use.



The equipment complies with the CE mark requirements.



The product is EAC certified.

IT Istruzioni Importanti per la Sicurezza

Indicazioni di base per l'installazione

1. Leggere queste istruzioni.
2. Conservare queste istruzioni.
3. Prestare attenzione a tutte le avvertenze.
4. Seguire le istruzioni.
5. Non utilizzare l'apparato in prossimità dell'acqua.
6. Pulire solo con un panno asciutto.
7. Non ostruire le prese di ventilazione. Installare rispettando le istruzioni del produttore.
8. Non installare vicino a fonti di calore quali radiatori, termostati, stufe, od altri apparati (inclusi amplificatori) che producono calore.
9. Utilizzare solo gli accessori specificati dal produttore.
10. Fare riferimento a personale qualificato. L'assistenza è richiesta quando l'apparecchio è stato danneggiato in qualsiasi modo, rovesciamento di liquidi od oggetti caduti nell'apparecchio, l'apparecchio è stato esposto a pioggia o umidità, non funziona normalmente, o è caduto.

Avvertenza

- L'apparecchio non deve essere esposto a gocce o schizzi e nessun oggetto contenente liquidi, come vasi, deve essere posto sull'apparecchio.

Installazione Sicura

- La temperatura ambiente non deve essere superiore a 45 °C.
- Non posizionare l'apparecchio vicino a fonti di calore o in un ambiente altamente umido.
- Non posizionare l'apparecchio in un luogo dove possa subire vibrazioni o urti.
- Si prega di consentire la circolazione dell'aria intorno al prodotto.
- Non collocare fiamme libere, come candele accese su o in prossimità del prodotto.

Simbologia



Apparecchiatura progettata per uso in interni.



Questo simbolo indica che l'apparecchio è conforme ai requisiti del marchio CE.



Il prodotto è conforme alla certificazione EAC.

DE Wichtige sicherheitshinweise

Allgemeine Installationsbedingungen

1. Lesen Sie die Anweisungen.
2. Bewahren Sie diese Anleitung auf.
3. Beachten Sie alle Hinweise.
4. Befolgen Sie alle Anweisungen.
5. Verwenden Sie dieses Gerät nicht in der Nähe von Wasser.
6. Reinigen Sie das Gerät nur mit einem trockenen Tuch.
7. Blockieren Sie nicht die Lüftungsschlitze. Führen Sie die Installation gemäß den Anweisungen des Herstellers aus.
8. Installieren Sie das Gerät nicht in der Nähe von Wärmequellen, wie Heizkörpern, Herden, Öfen oder anderen Geräten (einschließlich Verstärker), die Wärme produzieren.
9. Verwenden Sie nur vom Hersteller spezifizierte(s) Aufsätze/Zubehör.
10. Lassen Sie Reparaturen nur von qualifiziertem Fachpersonal durchführen. Lassen Sie eine Reparatur durchführen, wenn das Gerät in irgendeiner Weise beschädigt ist, z. B., Flüssigkeit verschüttet worden ist, Dinge in das Gerät gefallen sind, das Gerät Regen oder Feuchtigkeit ausgesetzt wurde, nicht ordnungsgemäß funktioniert oder umgefallen ist.

Warning

- Das Gerät muss vor herunterfallenden Objekten und Wasserspritzern geschützt werden. Stellen Sie keine Objekte oder Behälter mit Flüssigkeiten, wie z. B. Vasen, auf oder neben das Gerät.

Sichere Installation

- Die Umgebungstemperatur darf nicht mehr als 45 °C betragen.
- Stellen Sie das Gerät nicht in der Nähe von Hitzequellen oder in feuchter Atmosphäre auf.
- Stellen Sie das Gerät nicht an einen Ort, wo es möglicherweise starken Vibrationen oder Erschütterungen ausgesetzt ist.
- Lassen Sie rund um das Gerät ausreichend Platz frei, um eine ausreichende Lüftung zu garantieren.
- Auf dem Gerät dürfen keine offene Feuerquellen wie brennende Kerzen abgestellt werden.

Symbole



Nur Innengebrauch.



Dieses Symbol weist darauf hin, dass das Gerät den Anforderungen der geltenden europäischen Richtlinien entspricht.



Das Produkt ist EAC zertifiziert.

PL Ważne instrukcje dotyczące bezpieczeństwa

Ogólne warunki instalacji

1. Zapoznaj się z niniejszą instrukcją.
2. Zachowaj instrukcję.
3. Przestrzegaj wszystkich ostrzeżeń.
4. Postępuj zgodnie z instrukcją.
5. Trzymaj urządzenie z dala od wody.
6. Urządzenie można czyścić wyłącznie suchą szmatką.
7. Nie blokuj systemu wentylacyjnego urządzenia. Wykonaj instalację według instrukcji producenta.
8. Nie umieszczaj urządzenia blisko źródeł ciepła, takich jak kaloryfery, grzejniki, piece lub inne urządzenia (w tym wzmocnienia), które wytwarzają ciepło.
9. Należy używać wyłącznie dodatków/akcesoriów określonych przez producenta.
10. Wszelkie naprawy powinny zostać wykonane przez wykwalifikowany personel. Należy oddać urządzenie do naprawy jeśli urządzenie zostało uszkodzone w jakikolwiek sposób, np., gdy urządzenie zostało zalane cieczą lub niepożądane ciała stałe dostały się do wnętrza urządzenia, gdy urządzenie zostało wystawione na działanie deszczu lub wilgoci, gdy urządzenie nie działa normalnie lub gdy urządzenie zostało zniszczone w wyniku upadku.

Uwaga

- Urządzenie nie może być w żaden sposób narażone na kontakt z cieczą. Nie umieszczaj pojemników z cieczą na urządzeniu lub w jego pobliżu.

Bezpieczna instalacja

- Temperatura otoczenia nie powinna przekraczać 45 °C.
- Nie umieszczaj urządzenia blisko źródeł ciepła lub w warunkach nadmiernej wilgoci.
- Nie umieszczaj urządzenia tam, gdzie może ono być narażone na silne wibracje i uderzenia.
- Zapewnij możliwość swobodnej cyrkulacji powietrza wokół urządzenia.
- Nie należy umieszczać na urządzeniu obiektów z otwartym ogniem, takich jak np. zapalonych świec.

Symboli



Urządzenie do użytku wewnętrznego.



Symbol ten oznacza, że urządzenie spełnia wymogi oznaczenia CE.



Urządzenie jest zgodne z certyfikacją EAC.

РУС Важные инструкции по технике безопасности

Общие правила установки

1. Прочтите данные инструкции.
2. Сохраните данные инструкции.
3. Соблюдайте необходимые меры предосторожности.
4. Строго следуйте всем инструкциям.
5. Не устанавливайте устройство вблизи от воды.
6. Протирайте устройство только сухой тканью.
7. Не перекрывайте вентиляционные отверстия. Производите установку в соответствии с инструкциями изготовителя.
8. Не устанавливайте устройство вблизи от источников тепла, излучающих тепло, таких как радиаторы, обогреватели, печи или другое оборудование (включая усилители).
9. Используйте только приспособления/принадлежности, указанные производителем.
10. Для ремонтов обращайтесь к специалистам специализированных сервис центров. Отдайте устройство в ремонт, если оно повреждено каким-либо образом, например, когда в устройство попала жидкость или посторонние предметы, если оно подвергалось падению, воздействию дождя или влаги или не работает нормально.

Внимание

- Устройство не должно подвергаться воздействию капель или брызг воды. Не ставьте вблизи от аппарата сосудов, наполненных жидкостью, например ваз или цветочниц.

Безопасная установка

- Температура окружающей среды не должна превышать 45°C.
- Не устанавливайте устройство вблизи источников тепла или в среде с высокой влажностью.
- Не устанавливайте оборудование в местах с сильной вибрацией или тряской.
- Для обеспечения правильной вентиляции устройства оставьте вокруг него свободное пространство.
- Не ставьте на устройство источников с открытым пламенем, например зажженные свечи.

Символы



Оборудование разработано для применения внутри помещения.

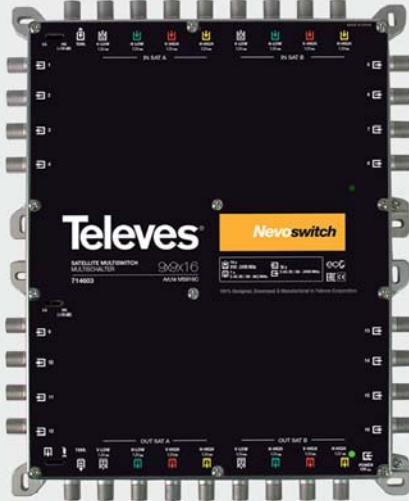


Этот символ указывает о соответствии устройства требованиям CE.

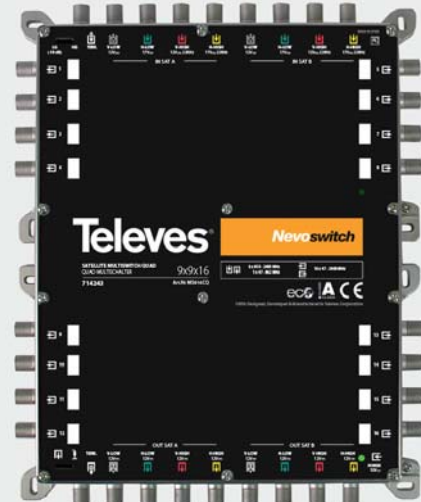


Продукт сертифицирован в EAC.

MSW 9x



MSW 9x QUAD



ES

Nueva gama de conmutadores de 9 entradas y múltiples salidas de usuario, (8...32 según ref.). Dispone de otras 9 salidas de paso que permiten encadenar varios elementos ampliando el número de usuarios finales de la instalación (cascada).

Esta gama incorpora el sistema ECO por el cual el consumo de la instalación se reduce a medida que disminuye el número de usuarios conectados.

PT

Nova gama de switches de 9 entradas e múltiplas saídas, (8 ... 32 de acordo com a ref.). Dispõe de outras 9 saídas de passagem que permitem a ligação de mais elementos que aumentam o número de usuários finais da instalação (cascata).

Esta gama incorpora o sistema ECO em que o consumo da instalação é reduzido com a diminuição do número de utilizadores ligados a instalação.

FR

Nouvelle gamme de commutateurs dotés de 9 entrées et d'un certain nombre de sorties usager (8 à 32 selon la référence). Il dispose également de 9 autres sorties de passage qui permettent d'installer en cascade plusieurs commutateurs et ainsi augmenter le nombre d'utilisateurs total de l'installation.

Cette gamme incorpore le système ECO qui permet de réduire la consommation de l'installation dès lors que le nombre d'utilisateurs connectés diminue.

EN

New range of input/multiple output switches, (from 8 to 32, according to reference). It can be used as a cascade element since it has 9 outputs to connect to other switches and increase the number of users.

This range of products has been designed with the ECO system: as the number of users decreases, the power consumption of the system will decrease as well.

IT

Nuova gamma di commutatori a 9 ingressi e multiple uscite utenti, (8...32 a secondo dell'art.). Dispone di ulteriori 9 uscite di passaggio che permettono di collegare in cascata vari elementi ampliando il numero di utenti finali dell'installazione (cascata).

Questa gamma incorpora il sistema ECO per il quale il consumo dell'installazione si riduce in funzione del diminuire del numero di utenti attivi.

DE

Diese neue Serie mit 9 Eingängen und 8, 12, 16, 24, 32 Ausgängen je nach Model . Das Produkt kann auch als karkadierbarer Multischalter verwendet werden.

Diese Serie wurde als ECO-System entwickelt: je weniger Teilnehmer angeschlossen, desto weniger ist der Stromverbrauch.

PL

Nowa gama skalowalnych 9-wejściowych / wielowyjścio-

-wych switchy (od 8 do 32, w zależności od urządzenia). Wyposażone są w 9 dodatkowych wyjść do stosowania jako element kaskadowy, zwiększając w ten sposób liczbę użytkowników końcowych w instalacji.

Gama switchy została zaprojektowana używając systemu ECO: przy zmniejszeniu liczby użytkowników, zmniejsza się pobór prądu.

RU

Новая линейка мультисвичей с 9 входами несколькими выходами для пользователей (от 8 до 32 в зависимости от артикула). Все устройства гаммы обладают дополнительно 9 проходных выходов, которые позволяют каскадировать мультисвичи для увеличения количества конечных пользователей системы (каскадной).

Проход напряжения питания производится в сторону входов/выходов SAT для LNB конверторов или других каскадируемых устройств (каскадом).

AR

سلسلة جديدة للمحولات (من 8 إلى 32 مخرج، حسب النموذج) يمكن إستخدامه بشكل تسلسلي، فيتمتع بخمسة مخارج ليشبك محولات أخرى. وزيادة عدد المستخدمين.

تم الأخذ بعين الإعتبار العامل الايكولوجي عندما تم تصميم هذا المحول، ل. وإن لم يعدأفعدن إنخفاض عدد المستخدمين ينخفض الإستهلاك عند المحو هناك أية مستخدم فيكون الإستهلاك الكهربائي غير موجود. في هذه الحالة، لكي نستطيع أن نعرض القنوات الأرضية، من اللازم أن يكون مستخدم موجود على الشبكة

Nota / Note / Hinweis / Uwaga / Примечание/ ملاحظة :

**Switch 1
Schalter 1
Свич 1**

١ محول



Permite la selección de la ganancia FI, de manera independiente para cada grupo de 8 usuarios, de este modo se consigue un mejor equilibrado de la instalación.

Permite a selecção de ganho FI, independente, para cada grupo de oito utilizadores, deste modo a instalação fica equilibrada.

Permet de sélectionner le gain BIS par groupe de 8 sorties utilisateurs pour un meilleur équilibre de l'installation.

Gain in the FI band can be selected individually for each group of 8 users to provide a balanced output.

Consente la selezione del guadagno IF, indipendente per ogni gruppo di 8 utenti, in modo da ottenere un migliore risultato di equalizzazione dell'installazione.

Wird die SAT-Verstärkung für alle 8 Teilnehmer/Ausgangspegel angepasst.

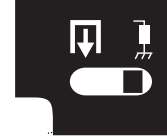
Pozwala na niezależny wybór wzmocnienia IF dla każdej grupy 8 użytkowników, dzięki czemu instalacja staje się bardziej równomierna.

Позволяет выбрать усиление IF независимо для каждой группы из 8 пользователей, таким образом достигается более сбалансированная инсталляция.

يسمح بتعديل نسبة تضخيم الإشارة لكل مجموعة مشكلة من ٨ مستخدمين، وبهذه الطريقة نستطيع تعديل مستويات الإشارة في المشروع

**Switch 2
Schalter 2
Свич 2**

٢ محول



Interruptor de configuración modo cascada o terminal.

Interruptor de configuração modo cascata ou terminal.

Interrupteur de configuration du mode cascadable ou terminal.

Switch Mode Cascade/Stand-Alone.

Passante modo cascata o modo resistenze di chiusura.

Wird zwischen Kaskade und Abschlusswiderstände umgeschaltet.

Przełącznik do konfiguracji: kaskada - końcowy.

Переключатель конфигурации каскадный режим или режим оконечного терминала.

مفتاح يسمح أن نختار نظام المحولات التسلسلية أو النظام المحولات المنفردة

MSW 9x Amplifier



ES

En los amplificadores mediante el switch , podemos activar/desactivar el paso de corriente para la alimentación de preamplificadores, antenas BOSS,...

PT

Nos amplificadores através do switch, podemos activar / desactivar a passagem de corrente para a alimentação de pré-amplificadores, antenas BOSS...

FR

Sur les amplificateurs, moyennant un switch, il est possible d'activer/désactiver le passage courant pour alimenter les préamplificateurs, antennes BOSS etc...

EN

The voltage/current can be activated/deactivated in the MSW amplifiers to power pre-amplifiers, BOSS antennas, etc..

IT

Negli amplificatori mediante lo switch , possiamo attivare/ disattivare il passaggio di corrente per alimentare un pre-amplificatore, antenne BOSS,...

DE

Verstärker: Ist der Schalter auf Position A wird über den terrestrischen Eingang eine Fernspeisespannung für eine aktive Antenne oder einen Mastverstärker abgegeben. Ist der Schalter auf Position B, ist die terrestrische Fernspeisespannung abgeschaltet.

PL

We wzmacniaczach MSW napięcie może być włączone/ wyłączone w celu zasilenia przedwzmacniaczy, anten z technologią BOSS, itp.

RU

Посредством коммутаторов на усилителях можно включать /выключать проход тока к преусилителям, антеннам BOSS и т.д.

AR

يمكن أن يتم تشغيل وإلغاء التيار والجهد المرسل إلى المكبرات والهوائيات

سلسلة المنتج	ГAMMA ПРОДУКТОВ	GAMA PRODUKTÓW	GAMME DE PRODUITS	GAMMA DEL PRODOTTO	GAMA DE PRODUTO	PRODUKT- PALETTE	RANGO DE PRODUCTOS	PRODUCT RANGE	
وصف	Описание	Opis	Description	Descrizione	Descrição	Beschreibung	Descripción	Description	Ref / Art. Nr.
محول 9x8	Мультисвич 9x8	Multiswitch 9x8	9x8 Multiswitch	Multiswitch 9x8	Multiswitch 9x8	9x8 Multiswitch	Multiswitch 9x8	9x8 Multiswitch	714601 MS94C
محول 9x12	Мультисвич 9x12	Multiswitch 9x12	9x12 Multiswitch	Multiswitch 9x12	Multiswitch 9x12	9x12 Multiswitch	Multiswitch 9x12	9x12 Multiswitch	714602 MS96C
محول 9x16	Мультисвич 9x16	Multiswitch 9x16	9x16 Multiswitch	Multiswitch 9x16	Multiswitch 9x16	9x16 Multiswitch	Multiswitch 9x16	9x16 Multiswitch	714603 MS98C
محول 9x24	Мультисвич 9x24	Multiswitch 9x24	9x24 Multiswitch	Multiswitch 9x24	Multiswitch 9x24	9x24 Multiswitch	Multiswitch 9x24	9x24 Multiswitch	714604 MS912C
محول 9x32	Мультисвич 9x32	Multiswitch 9x32	9x32 Multiswitch	Multiswitch 9x32	Multiswitch 9x32	9x32 Multiswitch	Multiswitch 9x32	9x32 Multiswitch	714605 MS916C
محول رباعي 9x8	Мультисвич QUAD 9x8	Multiswitch QUAD 9x8	9x8 Multiswitch QUAD	Multiswitch 9x8 QUAD	Multiswitch 9x8 QUAD	9x8 Multiswitch QUAD	Multiswitch 9x8 QUAD	9x8 Multiswitch QUAD	714241 MS98CQ
محول رباعي 9x12	Мультисвич QUAD 9x12	Multiswitch QUAD 9x12	9x12 Multiswitch QUAD	Multiswitch 9x12 QUAD	Multiswitch 9x12 QUAD	9x12 Multiswitch QUAD	Multiswitch 9x12 QUAD	9x12 Multiswitch QUAD	714242 MS912CQ
محول رباعي 9x16	Мультисвич QUAD 9x16	Multiswitch QUAD 9x16	9x16 Multiswitch QUAD	Multiswitch 9x16 QUAD	Multiswitch 9x16 QUAD	9x16 Multiswitch QUAD	Multiswitch 9x16 QUAD	9x16 Multiswitch QUAD	714243 MS916CQ
محول رباعي 9x24	Мультисвич QUAD 9x24	Multiswitch QUAD 9x24	9x24 Multiswitch QUAD	Multiswitch 9x24 QUAD	Multiswitch 9x24 QUAD	9x24 Multiswitch QUAD	Multiswitch 9x24 QUAD	9x24 Multiswitch QUAD	714244 MS924CQ
محول رباعي 9x32	Мультисвич QUAD 9x32	Multiswitch QUAD 9x32	9x32 Multiswitch QUAD	Multiswitch 9x32 QUAD	Multiswitch 9x32 QUAD	9x32 Multiswitch QUAD	Multiswitch 9x32 QUAD	9x32 Multiswitch QUAD	714245 MS932CQ
مكبّر 9x9	Усилитель 9x9	Wzmacniacz 9x9	9x9 Amplifier	Amplificatore 9x9	Amplificador 9x9	9x9 Amplifier	Amplificador 9x9	9x9 Amplifier	714609 MS927 VGO
PSU 12V	Блок питания 12В	Zasilacz 12V	PSU 12V	Alimentatore 12V	Fonte de alimentação 12V	Netzteil 12V	Fuente de alimentación 12V	PSU 12V	593203 2,0A 732101 0,8A 732802 3,0A 732210 1,5A

المواصفات الفنية	Технические характеристики	Specyfikacje techniczne	Caractérist. techniques	Specifiche tecniche	Características técnicas	Technische Daten	Especif. técnicas	Technical specific.		714609 MS927VGQ		
نوع	Тип	Rodzaj	Modèle	Tipo	Tipo	Typ	Tipo	Type		9x9		
هامش التردد	Диапазон частот	Zakres częstotliwości	Bande passante	Intervallo frequenze	Margem de frequência	Eingangsfrequenz	Margen freq.	Frequency range	MHz	SAT	950 ... 2400	
									RF		88 ... 862	
									RET		5 ... 65	
مستوى الانتاج	Выход. уровень, макс.	Poziom wyjście	Niveau de sortie max	Massimo livello di uscita	Nivel de saída	Max. Ausgangspegel	Nivel de salida	Output level	dBµV	SAT	EN50083-3 IM35dBc	110
										RF	DIN 45004-B	110
الربح	Кoeffициент усиления	Wzmocnienie	Gain	Guadagno	Ganho	Verstärkung	Ganancia	Gain	dB	SAT		25
										RF		27
										RET		-3
										Regulation		10
										Slope		0 .. 7
العزلة	Развязка	Izolacja	Isolation	Isolamento	Isolamento	Entkopplung	Aislamiento	Isolation	dB	>25		
تغذية كهربائية	Питание	Zasilanie	Alimentation	Alimentazione	Alimentação	Spannungsversorgung	Alimentación	Powering	V _{DC}	12		
مرور التيار الكهربائي	Проход пост. тока DC	Przejście DC	Passage courant	Passaggio DC	Passagem DC	DC Durchlass	Paso DC	DC pass		In-Out / Out-In		
إستهلاك كهربائي	Макс. потребление	Maks. pobór prądu	Consumption max	Consumo massimo	Consumo máximo	Max. Stromverbrauch	Consumo máx. total	Max. total consumption	mA	270		
نطاق الحرارة	Диапазон температур	Temperatura pracy	Intervalle de température	Intervallo di temperatura	Gama de temperatura	Temperaturbereich	Rango de temperatura	Temperatura Range	°C	-5...+45		
عمل الحماية	Индекс защиты	Stopień ochrony	Indice de protection	Indice di protezione	Indice de proteção	Schutzklasse	Indice de protección	Protection level	IP	20		
وزن	Вес	Waga	Poids	Peso	Peso	Gewicht	Peso	Weight	g	700		
حجم	Габариты	Wymiary	Dimensions	Dimensioni	Dimensions	Abmessungen	Dimensiones	Dimensions	mm	208 x 120 x 30		

المواصفات الفنية	Технич. характер.	Specyfik. technic.	Caract. techniq.	Specifiche tecniche	Caract.técnicas	Technische Daten	Especif. técnicas	Technical specif.		
نوع	Тип	Rodzaj	Modèle	Tipo	Tipo	Typ	Tipo	Type		
هامش التردد	Диапазон частот	Zakres częstotliwości	Bande passante	Intervallo frequenze	Margem de frequência	Eingangsfrequenz	Margen frec.	Frequency range	MHz	SAT RF RET
المدخل مستوى	Макс. входной уровень	Poziom wejściowy	Niveau de entrée max	Massimo livello di ingresso	Nível de entrada	Max. Eingangspegel	Nivel de entrada	Input level	dBµV	SAT RF
خسارة عامودية	Проходные потери	Straty przejścia	Pertes de passage	Perdite di passaggio	Perdas de passagem	Durchgangsdämpfung	Pérdidas de paso	Through losses	dB	SAT RF RET
خسارة أفقية	Потери ответвления	Straty odgałężenia	Pertes deriv.	Perdita di derivata	Perdas de derivação	Teilnehmerdämpfung	Pérdidas deriv.	Tap losses	dB	SAT ¹ RF
1..8 / 9..16 / 17..24 / 25..32	1..8 / 9..16 / 17..24 / 25..32	1..8 / 9..16 / 17..24 / 25..32	1..8 / 9..16 / 17..24 / 25..32	1..8 / 9..16 / 17..24 / 25..32	1..8 / 9..16 / 17..24 / 25..32	1..8 / 9..16 / 17..24 / 25..32	1..8 / 9..16 / 17..24 / 25..32	1..8 / 9..16 / 17..24 / 25..32		RET
العزلة	Развязка	Izolacja	Isolation	Isolamento	Isolamento	Entkopplung	Aislamiento	Isolation	dB	H/V Users
مرور التيار الكهربائي	Проход пост. тока DC	Przejście DC	Passage courant	Passaggio DC	Passagem DC	DC Durchlass	Paso DC	DC pass		
تغذية كهربائية	Питание	Zasilanie	Alimentation	Alimentazione	Alimentação	Spannungsversorgung	Alimentación	Powering	V _{DC}	PSU Trunk lines User Output (STB)
إستهلاك كهربائي	Макс. потребление	Maks. pobór prądu	Consommation max	Consumo massimo	Consumo máximo	Max. Stromverbrauch	Consumo máx. total	Max. total consump.	mA	PSU Trunk lines User Output (STB) Low Gain ² High Gain ²
نطاق الحرارة	Диапазон темпер.	Temp. pracy	Intervalle de temp.	Intervallo di temp.	Gama de temp.	Temperaturbereich	Rango de temp.	Temp. Range	°C	
عمل الحماية	Индекс защиты	Stopień ochrony	Indice de protection	Indice di protezione	Indice de proteção	Schutzklasse	Indice de protección	Protection level	IP	
وزن	Вес	Waga	Poids	Peso	Peso	Gewicht	Peso	Weight	g	
حجم	Габариты	Wymiary	Dimen.	Dimen.	Dimen.	Abmessun.	Dimen.	Dimen.	mm	

(1) LG - 10 dB

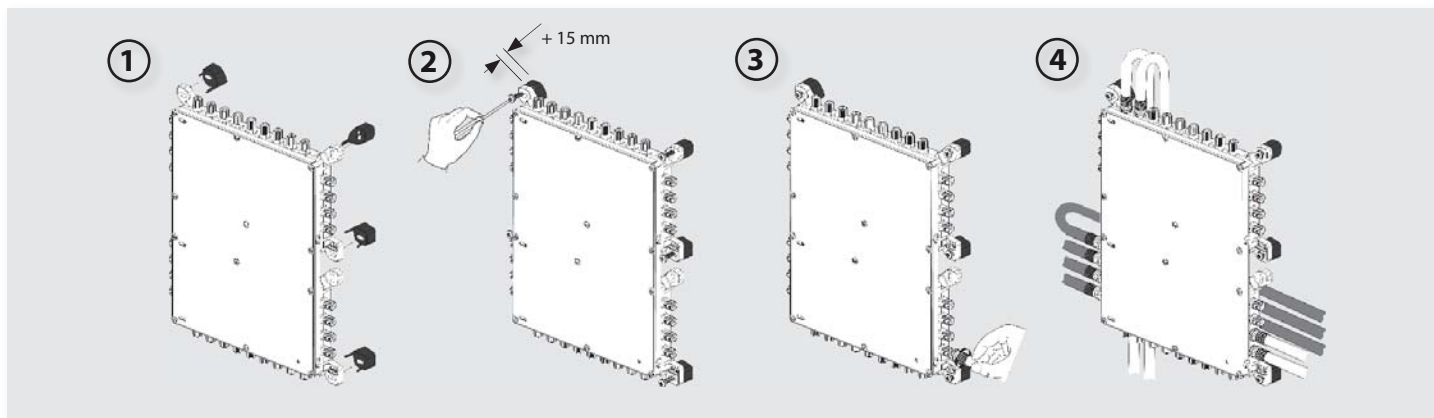
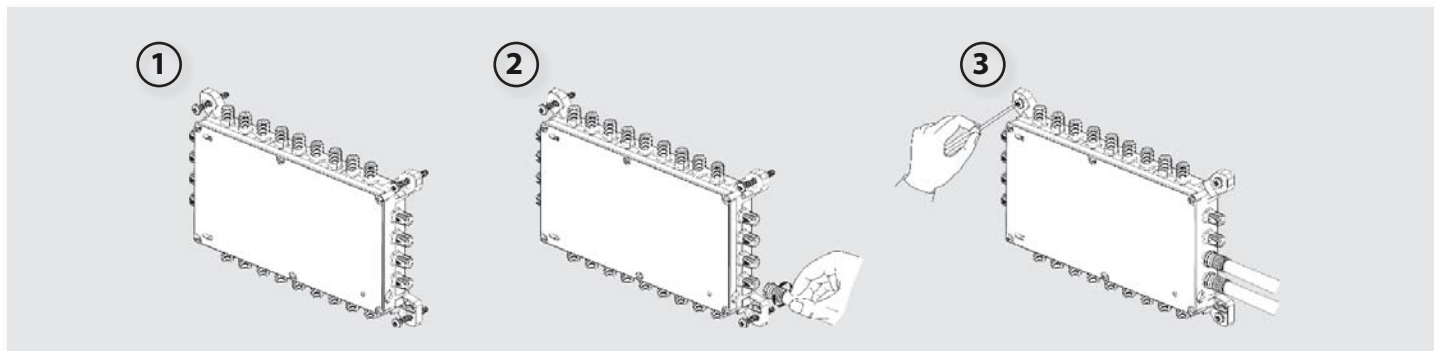
(2) if output charged => + 45mA

714601 MS98C	714602 MS912C	714603 MS916C	714604 MS924C	714605 MS932C	714241 MS98CQ	714242 MS912CQ	714243 MS916CQ	714244 MS924CQ	714245 MS932CQ
9x9x8	9x9x12	9x9x16	9x9x24	9x9x32	9x9x8	9x9x12	9x9x16	9x9x24	9x9x32
950 ... 2400									
88 ... 862									
5 ... 65									
112									
90									
2...5	3.5 ... 10	6...15	8...18	2...5	3.5 ... 10	6...15	8...18		
2	4	6	8	2	4	6	8		
3	6	9	12	3	6	9	12		
0/-/-/	0/4/-/-	0/4/8/-	0/4/8/12	0/-/-/	0/4/-/-	0/4/8/-	0/4/8/12		
4/-/-/	4/6/-/-	4/6/8/-	4/6/8/10	4/-/-/	4/6/-/-	4/6/8/-	4/6/8/10		
34/-/-/	34/37/-/	34/37/40/-	34/37/40/43	34/-/-/	34/37/-/	34/37/40/-	34/37/40/43		
>30									
>25									
In-Out / Out-In									
12									
12 - 18									
40	85	85	130	170	65	135	155	245	335
85	155	180	265	355	125	195	215	305	395
35									
-5....+45 °C									
20									
700	1500	2300	3100	700	1500	2300	3100		
208x120x30	208x253x30	208x386x30	208x519x30	208x120x30	208x253x30	208x386x30	208x519x30		

Modo de instalación
Modo de instalação
Mode d'installation

Installation mode
Modalità di installazione
Wandmontage

Tryb instalacji
Способ установки
كيفية التركيب

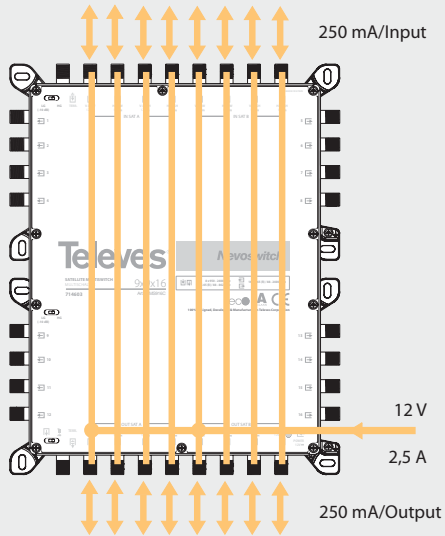


Alimentación
Powering
Zasilanie

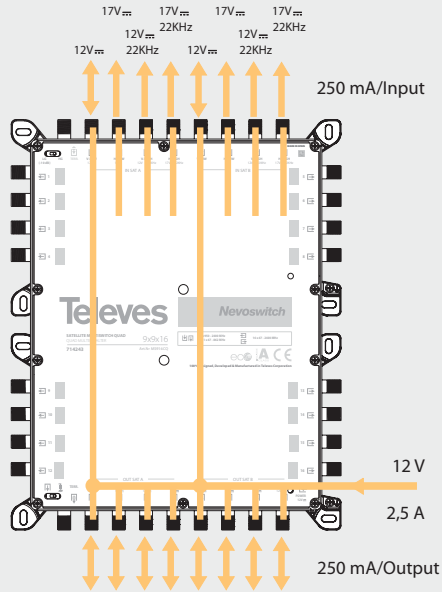
Alimentação
Alimentazione
Питание

Alimentation
Spannungsversorgung
تغذية كهربائية

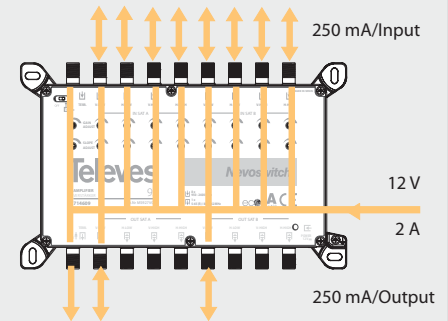
MSW



QUAD



AMPLIFIER

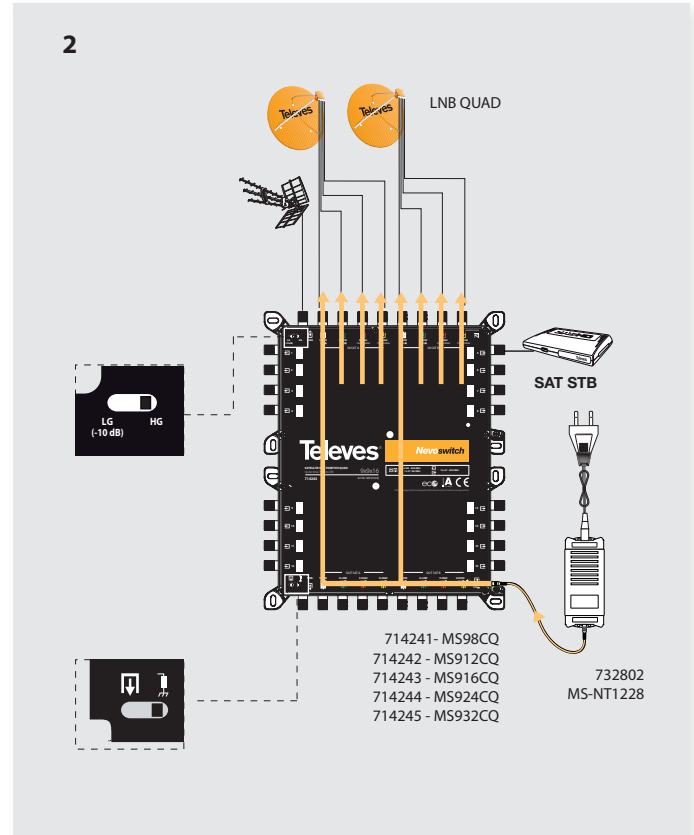
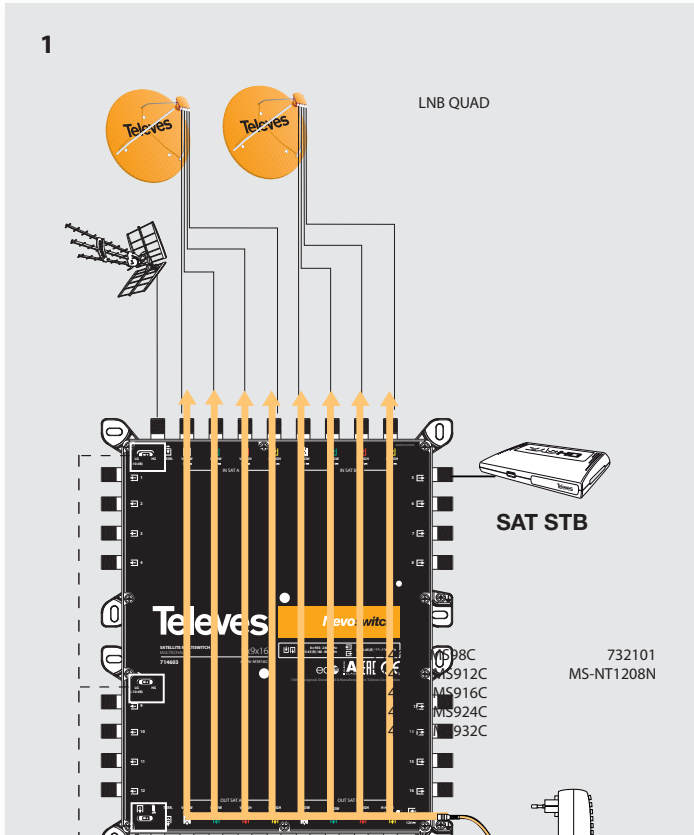


Powering

Ejemplos de aplicación
Przykłady zastosowania

Exemplos de aplicação
Способ применения

Exemples d'application
أمثال تطبيق

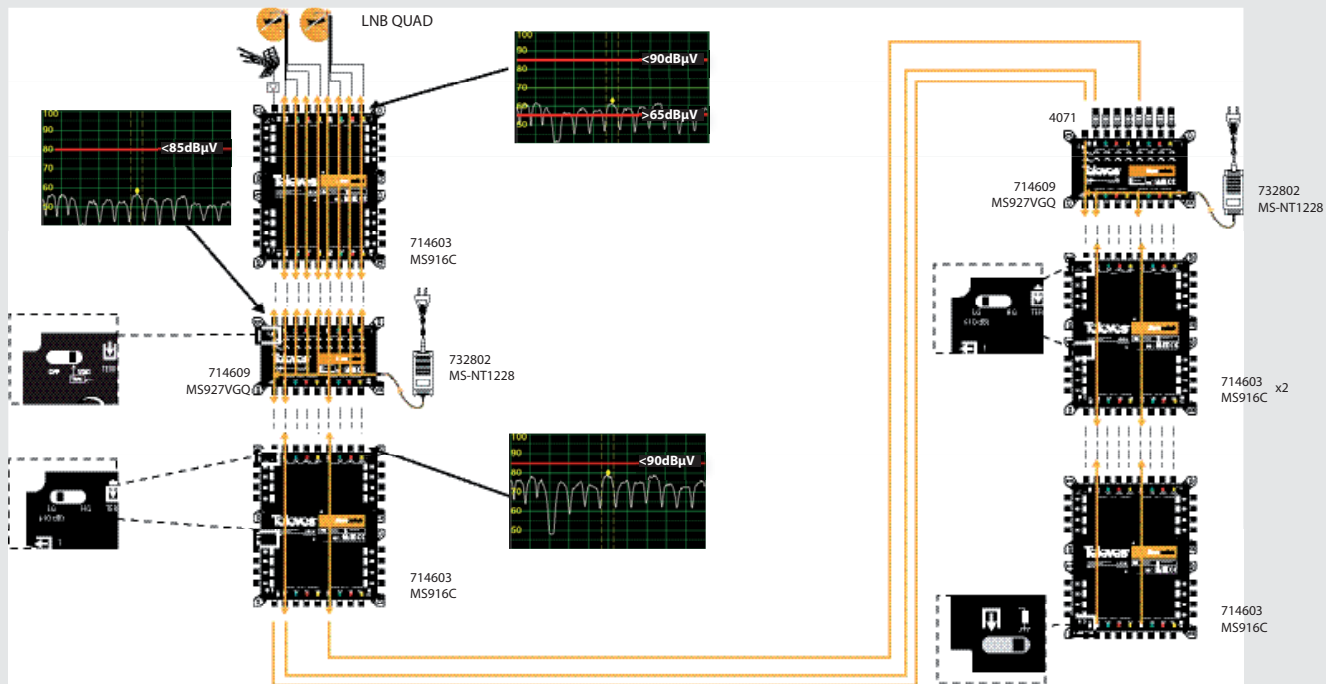


Examples of implementation

Esempi di applicazione

Anwendungsbeispiel

3



European technology **Made in**  **EU**rope

Дата изготовления указана на упаковочной этикетке: D. мм/гг (мм = месяц / гг = год).



Маркировка EAC в соответствии с регламентом ТС относится только к артикулам, находящимся в действующих сертификатах и декларациях соответствия.

Televes, S.A., CIF: A15010176, Rua/Benefica de Conxo, 17, 15706 Santiago de Compostela, SPAIN, tel.: +34 981 522200, televes@televes.com. Произведено в Испании.



01030505002-002