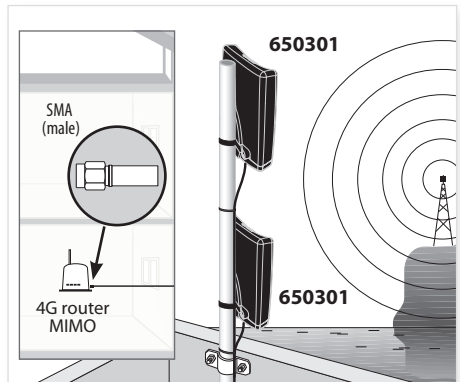
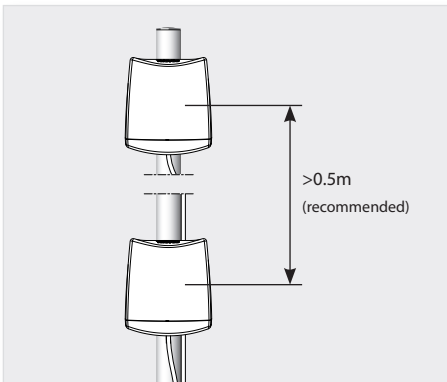
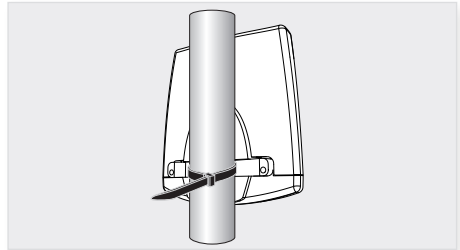
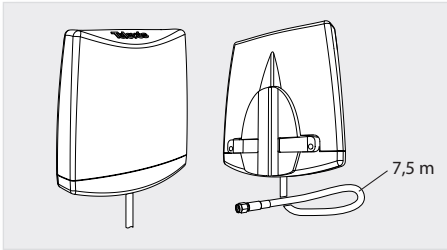


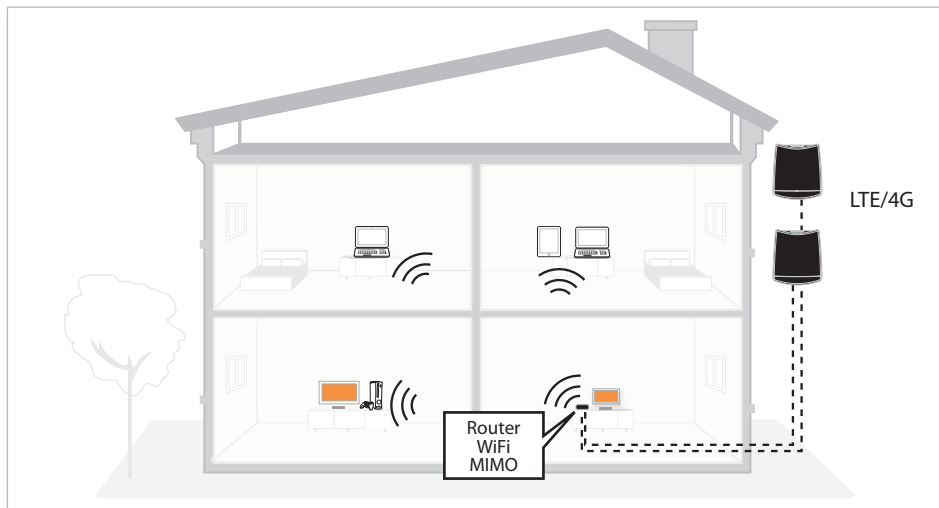
Antena / Antenna / Antena / Antenne / Antenna / Antenne / Antena / Антенна

Kit Ref. 650302 (2x 650301)



Мод.	N. kat.	Ref.	Art.	Ref.	Art. N.	Ref.	Ref.			
Полоса частот	Pasmo pracy	Bande de travail	Banda	Banda de trabalho	Band	Banda de trabajo	Working band	MHz	690 ... 960	1700 ... 2700
Кэффициент усиления	Wzmocnienie anteny	Gain d'antenne	Guadagno dell'antenna	Ganho da antena	Antennengewinn/Verstärkung	Ganancia antena	Antenna gain	dBi	1	3.5
Отношение "front to back"	Współczynnik P/T	Rapport A/A	Rapp. A/D	Relaçã F/T	Vor-Rück-Verhältnis	Relación D/A	F/B ratio	dB	Omnidirectional	
Импеданс	Impedancja	Impédance	Impedanza	Impedância	Impedanz	Impedancia	Impedance	Ohms	50	
Соединитель	Złącze	Connecteur	Conettore	Conector	Anschlüsse	Conector	Connector	type	SMA (male)	
Длина кабеля	Długość kabla	Longueur du câble	Lunghezza cavo	Comprimento do cabo	Kabellänge	Longitud de cable	Cable length	m	7.5	
Ветровая нагрузка	Obciążalność wiatrem	Resist. vent.	Carico del vento	Carga vento	Windlast	Carga al viento	Wind load	N	16.2 (@ 130 Km/h) 22.3 (@ 150 Km/h)	
Индекс защиты	Stopień ochrony	Index de protection	Indice di protezione	Índice de proteção	Schutzart	Indice de protección	Index protection	IP	23	
Вес	Waga	Poids	Peso	Peso	Gewicht	Peso	Weight	g	325*	
Размеры	Wymiary	Dimensions	Dimensioni	Dimensões	Abmessungen	Dimensiones	Dimensions	mm	133 x 126 x 39*	

* Cada antenna / Each antenna / Cada antenna / Chaque antenne / Ogni antenna / Jede Antenne / Każda antena / Каждая антенна



- El presente producto no puede ser tratado como residuo doméstico normal, sino que debe entregarse en el correspondiente punto de recogida de residuos de aparatos eléctricos y electrónicos (RAEE).

- The present product can not be treated as normal household waste, it must be delivered to the corresponding collection point for waste electrical and electronic equipment (WEEE).

- Este produto não pode ser tratado como lixo doméstico normal, deverá ser entregue num ponto de recolha destinado a resíduos de equipamentos eléctricos e electrónicos (REEE).

- Ce produit ne peut pas être traité comme un déchet ménager ordinaire, il doit être livré à un point de collecte dédié aux déchets d'équipements électriques et électroniques (DEEE).

- Il presente prodotto non può essere trattato come normale rifiuto domestico, deve essere consegnato al punto di raccolta corrispondente per i rifiuti di apparecchiature elettriche ed elettroniche (RAEE).

- Dieses Produkt darf nicht mit dem normaler Hausmüll entsorgt werden, sondern muss an die entsprechende Sammelstelle für Elektro- und Elektronik-Altgeräte (WEEE) abgegeben werden.

- Niniejszy produkt nie może być traktowany jako zwykły odpad domowy. Należy go przekazać do odpowiedniego punktu zbiórki zużytego sprzętu elektrycznego i elektronicznego (ZSEE).

- Данный продукт не может быть утилизирован как обычные бытовые отходы, его следует сдать в соответствующий специализированный пункт приема и утилизации отходов электрического и электронного оборудования (ОЭЭО).



- El equipo cumple los requerimientos del marcado CE.

- The equipment complies with the CE mark requirements.

- Este equipamento está em conformidade com os requisitos da marcação CE.

- Le produit est conforme aux exigences du marquage CE.

- L'apparecchiatura è conforme ai requisiti del marchio CE.

- Das Gerät entspricht den Anforderungen der CE-Kennzeichnung.

- Urządzenie spełnia wymagania oznaczenia CE.

- Устройство отвечает требованиям CE.

DECLARACIÓN DE CONFORMIDAD ■ DECLARATION OF CONFORMITY ■ DECLARAÇÃO DE CONFORMIDADE ■ DECLARATION DE CONFORMITE ■ DICHIARAZIONE DI CONFORMITÀ ■ DEKLARACJA ZGODNOŚCI ■ KONFORMITÄTSEKLÄRUNG ■ ΠΙΣΤΟΠΟΙΗΤΙΚΟ ΣΥΜΜΟΡΦΩΣΗΣ ■ FÖRSÄKRAN OM ÖVERENSTÄMMELSE ■ ДЕКЛАРАЦІЯ СОУПРАВІВАННЯ ■ نایب

ق باطما 1 ► <https://doc.televes.com>

Fabricante / Manufacturer / Fabricante / Fabricant / Produttore / Hersteller / Producent / Изготовитель:
Televes S.A.U. Rúa B. de Conxo, 17 - 15706 Santiago de Compostela, A Coruña. Spain www.televes.com

