



Televes behält sich das Recht vor, das Produkt zu modifizieren

## EuroSwitch Verstärker 9 Eingänge

27/31 dB

### Kompakt und effektiv für große Installationen

Kompakter Verstärker mit 9 Eingängen (1 x Terrestrisch und 8 x SAT), der es ermöglicht, die Anzahl der Benutzer in der Anlage zu erhöhen und gleichzeitig das von jedem von ihnen empfangene Signal zu optimieren. Verstärkung im terr. Bereich 27 dB und im SAT-Bereich 31 dB.

RED compliant

Art.Nr MSE927V

Ref.Nr 719609

EAN13 8424450223932

## Highlights

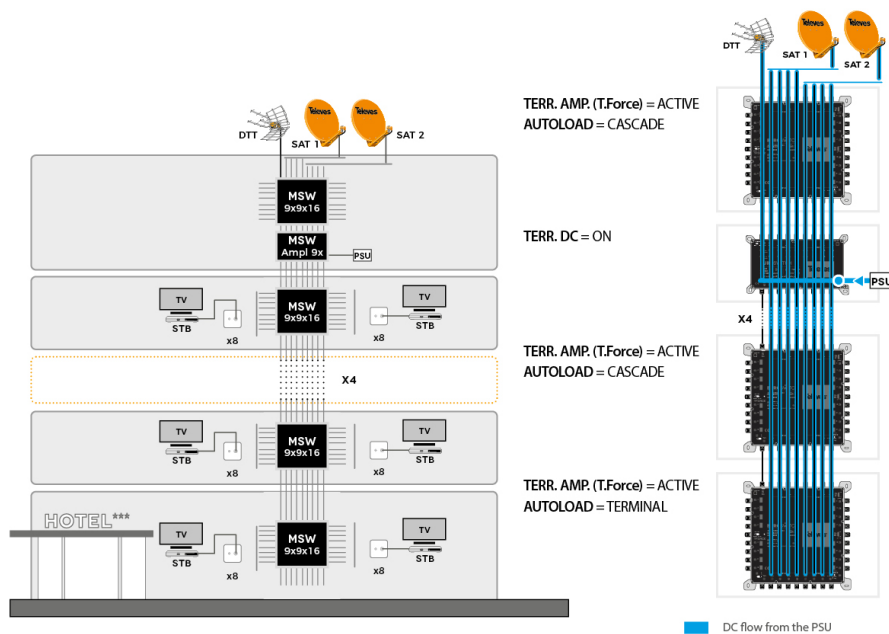
- Sehr kompakt Bauweise und geringes Gewicht
- Hoher Ausgangspegel
- Verstärkung (20 dB) und Entzerrung (12 dB) individuell anpassbar
- Schalter zur Stromversorgung der terrestrischen Hauptleitung (TERR. DC), der es ermöglicht, die an der Kopfstelle installierten Elemente wie aktive Antennen oder Verstärker mit Strom zu versorgen
- Zwei Möglichkeiten der Spannungsversorgung: Entweder über ein direkt angeschlossenes externes Netzteil oder bei einer Kaskadenschaltung über die SAT-Anschlüsse
- 100% europäisches Design, Qualität und Herstellung

## Merkmale

- Sehr gute Schirmungswerte: Klasse A. Gussgehäuse bei Televes entwickelt und hergestellt
- Geringer Stromverbrauch
- 12-18V-Stromversorgungsbereich
- Eingänge und Durchschleifausgänge farblich markiert

## Anwendungsbeispiel

(Klicken Sie hier, um das Bild zu sehen)



### Beispiel für ein Hotel mit 2 Satelliten

Die LNBs, die terrestrische Antenne und das Multischalterkaskadensystem werden von einem einzigen 3A Netzteil versorgt. Bei Installationen mit Verstärkern werden diese die Referenzpunkte für die Platzierung der Stromversorgungen sein.

## Technische Spezifikationen

Eingänge-Anzahl		9			
Ausgänge-Anzahl		9			
Frequenzband			TERR	SAT	
Frequenzbereich	MHz		88 ... 862	950 ... 2400	
Ausgangsspannung	dB $\mu$ V		114	118	
Verstärkung	dB		27	31	
Verstärkungsanpassung	dB	0 ... 20			
Schräglagenanpassung	dB	0 ... 12			
Entkopplung	dB	> 30			
Spannungsversorgung	Vdc	12 ... 18			
Max. Stromaufnahme (@12V)	A	0,6			
Max. Stromaufnahme (@18V)	A	0,4			
Max. Stromverbrauch	W	7,2			
Betriebstemperatur	°C	-5 ... 45			
Schutzindex		20			